

## Piastra di aspirazione (tonda)

SPU 300 NBR-55 G1/2-IG

N. articolo:10.01.01.01134

<https://www.schmalz.com/10.01.01.01134>

Pagina iniziale > Tecnica del vuoto per l'automazione > Componenti per il vuoto > Ventose a vuoto > Ventose piatte (tonda) > Piastre di aspirazione SPU > SPU 300 NBR-55 G1/2-IG

### Piastra aspirazione (tonda), universale per superfici lisce o leggermente ruvide



Dimensione: 300

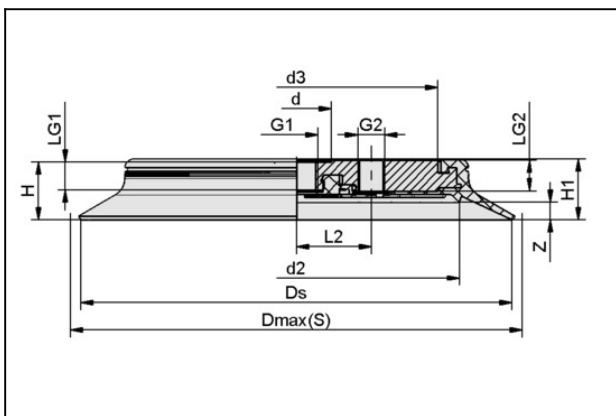
Materiale aspiratore:

Gomma nitrilica NBR

Durezza del materiale: 55 °Sh

Attacco vuoto: G1/2"-IG

#### Dati di costruzione



Attribute	Valore
d	34 mm
d2	253 mm
d3	226,5 mm
Dmax(S)	320 mm
Ds	300 mm
G1	G1/2"-IG
G2	G1/2"-IG
H	25 mm
H1	26,5 mm
L2	76 mm
LG1	13,5 mm
LG2	15 mm
Z (Corsa)	6 mm

# Piastra di aspirazione (tonda)

SPU 300 NBR-55 G1/2-IG

N. articolo:10.01.01.01134

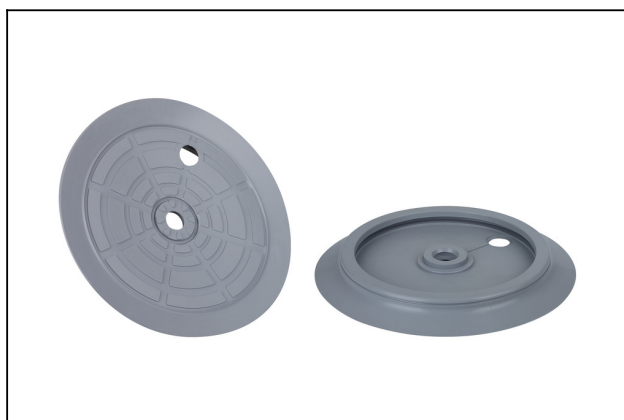
<https://www.schmalz.com/10.01.01.01134>



## Dati tecnici

Attribute	Valore
Potenza aspir.	3.810 N
Potenza aspir. d2	3.010 N
Volume	491 cm <sup>3</sup>
Raggio volta (min) (convesso)	3.500 mm
Diametro interno del tubo (consi.) d	12 mm
Dimensione	300
Materiale aspiratore	Gomma nitrilica NBR
Durezza del materiale [Shore A]	55.0 Shore A
Peso	2.200 g
Numero pieghe	0
Famiglia de prodotti	SPU

## Pezzi di ricambio



### DR-SPU 300 NBR-55

N. articolo10.01.01.01131

Anello di tenuta per piastra aspirazione SPU

Dimensione: 300

Materiale aspiratore:

Gomma nitrilica NBR

Durezza del materiale: 55 °Sh

## Piastra di aspirazione (tonda)

SPU 300 NBR-55 G1/2-IG

N. articolo:10.01.01.01134

<https://www.schmalz.com/10.01.01.01134>

### Accessori



#### SU 300

N. articolo10.01.01.12843

Copertura per ventosa

Dimensione: 300

Campo di serrag: 300,0 ... 330,0 mm

Termostabilità: 80 °C