

Piastra di aspirazione (tonda)

SPU 400 NBR-55 G1/2-IG

N. articolo:10.01.01.01138

<https://www.schmalz.com/10.01.01.01138>

Pagina iniziale > Tecnica del vuoto per l'automazione > Componenti per il vuoto > Ventose a vuoto > Ventose piatte (tonda) > Piastre di aspirazione SPU > SPU 400 NBR-55 G1/2-IG

Piastra aspirazione (tonda), universale per superfici lisce o leggermente ruvide



Dimensione: 400

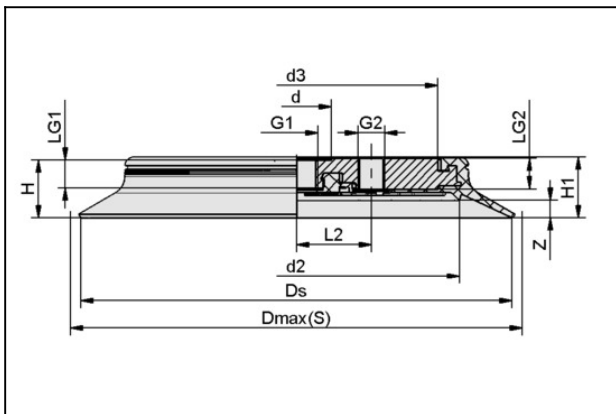
Materiale aspiratore:

Gomma nitrilica NBR

Durezza del materiale: 55 °Sh

Attacco vuoto: G1/2"-IG

Dati di costruzione



Attribute	Valore
d2	349 mm
d3	315 mm
Dmax(S)	430 mm
Ds	400 mm
G1	G1/2"-IG
G2	G1/2"-IG
H	28,5 mm
H1	29 mm
L2	86 mm
LG1	15,5 mm
LG2	17 mm
Z (Corsa)	6 mm

Piastra di aspirazione (tonda)

SPU 400 NBR-55 G1/2-IG

N. articolo:10.01.01.01138

<https://www.schmalz.com/10.01.01.01138>

Dati tecnici

Attribute	Valore
Potenza aspir.	6.780 N
Potenza aspir. d2	5.870 N
Volume	890 cm ³
Raggio volta (min) (convesso)	6.500 mm
Diametro interno del tubo (consi.) d	12 mm
Dimensione	400
Materiale aspiratore	Gomma nitrilica NBR
Durezza del materiale [Shore A]	55 Shore A
Peso	3.900 g
Numero pieghe	0
Famiglia de prodotti	SPU

Pezzi di ricambio



DR-SPU 400 NBR-55

N. articolo10.01.01.01136

Anello di tenuta per piastra aspirazione SPU

Dimensione: 400

Materiale aspiratore:

Gomma nitrilica NBR

Durezza del materiale: 55 °Sh