

Piastra di aspirazione (tonda)

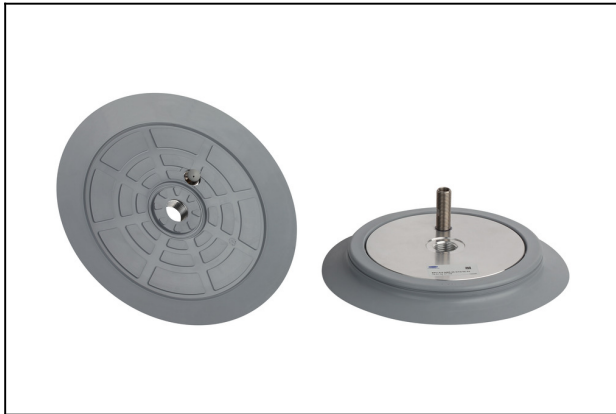
SPU 210 NBR-55 G1/2-IG TV

N. articolo:10.01.01.01149

<https://www.schmalz.com/10.01.01.01149>

Pagina iniziale > Tecnica del vuoto per l'automazione > Componenti per il vuoto > Ventose a vuoto > Ventose piatte (tonda) > Piastre di aspirazione SPU > SPU 210 NBR-55 G1/2-IG TV

Piastra aspirazione (tonda), universale per superfici lisce o leggermente ruvide



Dimensione: 210

Materiale aspiratore:

Gomma nitrilica NBR

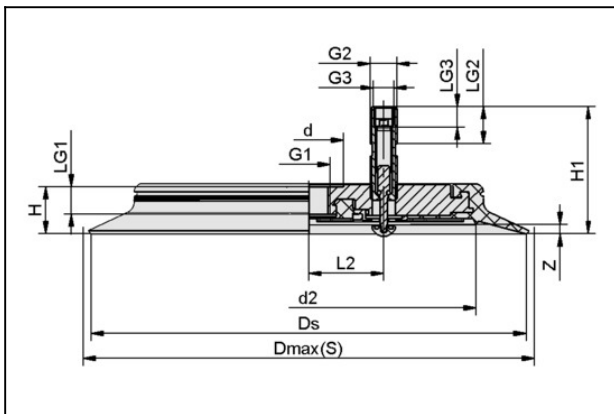
Durezza del materiale: 55 °Sh

Attacco vuoto: G1/2"-IG

Attrezzatura supplementare:

Valvola ad impulsi

Dati di costruzione



Attribute	Valore
d	34 mm
d2	163 mm
Dmax(S)	220 mm
Ds	210 mm
G1	G1/2"-IG
G2	G1/4"-AG
G3	G1/8"-IG
H	25 mm
H1	62 mm
L2	36,5 mm
LG1	13,5 mm
LG2	37,5 mm
LG3	9,5 mm

Piastra di aspirazione (tonda)

SPU 210 NBR-55 G1/2-IG TV

N. articolo:10.01.01.01149

<https://www.schmalz.com/10.01.01.01149>



Attribute	Valore
Z (Corsa)	5 mm

Dati tecnici

Attribute	Valore
Potenza aspir.	1.870 N
Potenza aspir. d2	1.250 N
Volume	192 cm ³
Raggio volta (min) (convesso)	750 mm
Diametro interno del tubo (consi.) d	9 mm
Dimensione	210
Materiale aspiratore	Gomma nitrilica NBR
Durezza del materiale [Shore A]	55 Shore A
Peso	840 g
Numero pieghe	0
Famiglia de prodotti	SPU

Pezzi di ricambio

Piastra di aspirazione (tonda)

SPU 210 NBR-55 G1/2-IG TV

N. articolo:10.01.01.01149

<https://www.schmalz.com/10.01.01.01149>



TV G1/4-AG 13

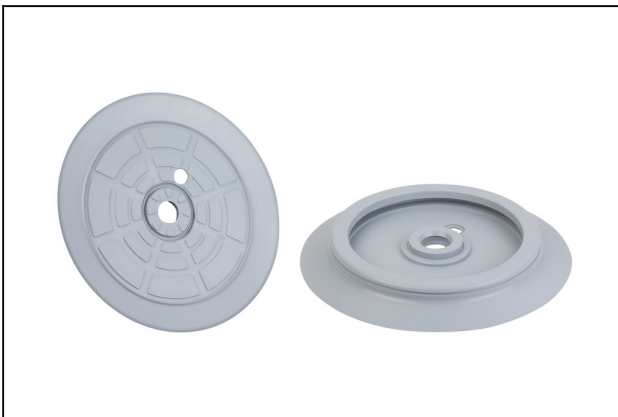
N. articolo10.05.10.00061

Valvola a contatto per il disinserimento di ventose non o

Blocco di aspirazione

Filettatura G1: G1/4"-AG

Corsa sospens. Z: 13 mm



DR-SPU 210 NBR-55

N. articolo10.01.01.01089

Anello di tenuta per piastra aspirazione SPU

Dimensione: 210

Materiale aspiratore:

Gomma nitrilica NBR

Durezza del materiale: 55 °Sh

Accessori



SU 210

N. articolo10.01.01.12439

Copertura per ventosa

Dimensione: 210

Campo di serrag: 210,0 ... 220,0 mm

Termostabilità: 80 °C