

Anello tenuta piastra aspiraz. SPC

DR-SPC 210 NBR-55

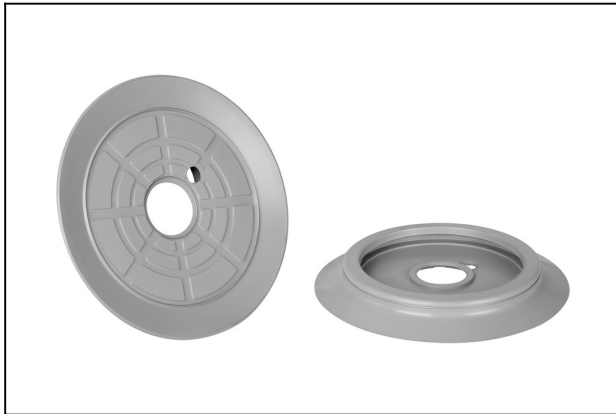
N. articolo:10.01.01.01191

<https://www.schmalz.com/10.01.01.01191>

Pagina iniziale > Tecnica del vuoto per l'automazione > Componenti per il vuoto > Ventose a vuoto > Ventose per movimentazione legno >

DR-SPC 210 NBR-55

Anello di tenuta piastra aspirazione SPC



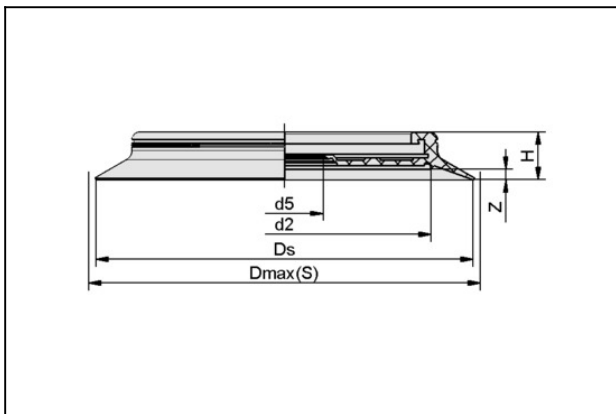
Dimensione: 210

Materiale aspiratore:

Gomma nitrilica NBR

Durezza del materiale: 55 °Sh

Dati di costruzione



Attribute	Valore
d2	159,2 mm
d5	55 mm
Ds	210 mm
Dmax(S)	218 mm
H	24,5 mm
Z (Corsa)	4,5 mm

Dati tecnici

Attribute	Valore
Dimensione	210
Materiale aspiratore	Gomma nitrilica NBR

Anello tenuta piastra aspiraz. SPC

DR-SPC 210 NBR-55

N. articolo:10.01.01.01191

<https://www.schmalz.com/10.01.01.01191>



Attribute	Valore
Peso	235,8 g