

## Piastra di aspirazione (tonda)

### SPC 250 NBR-55 G1/2-IG TV

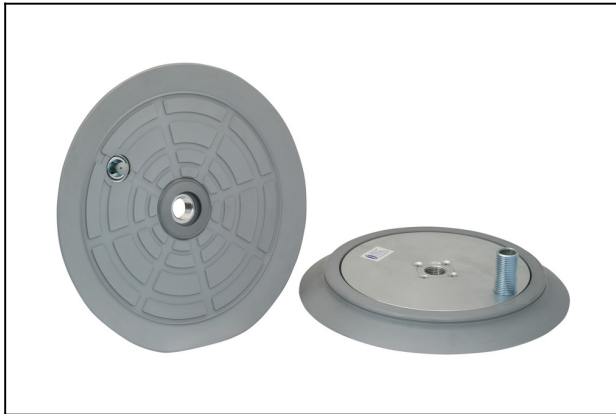
N. articolo:10.01.01.01211

<https://www.schmalz.com/10.01.01.01211>

Pagina iniziale > Tecnica del vuoto per l'automazione > Componenti per il vuoto > Ventose a vuoto > Ventose per movimentazione legno >

Piastre di aspirazione SPC > SPC 250 NBR-55 G1/2-IG TV

## Piastra aspirazione (tonda) con singularizzatore per pezzi porosi



Dimensione: 250

Materiale aspiratore:

Gomma nitrilica NBR

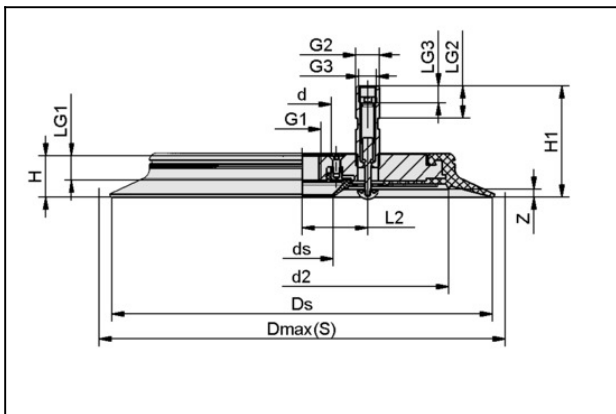
Durezza del materiale: 55 °Sh

Attacco vuoto: G1/2"-IG

Attrezzatura supplementare:

Valvola ad impulsi

## Dati di costruzione



Attribute	Valore
d	34 mm
d2	203 mm
ds	33,5 mm
Dmax(S)	252,5 mm
Ds	250 mm
G1	G1/2"-IG
G2	G1/2"-AG
G3	G1/8"-IG
H	25 mm
H1	67 mm
L2	76 mm
LG1	13,5 mm
LG2	16 mm

## Piastra di aspirazione (tonda)

SPC 250 NBR-55 G1/2-IG TV

N. articolo:10.01.01.01211

<https://www.schmalz.com/10.01.01.01211>



Attribute	Valore
LG3	12 mm
Z (Corsa)	7 mm

### Dati tecnici

Attribute	Valore
Potenza aspir.	2.540 N
Volume	387,994 cm <sup>3</sup>
Diametro interno del tubo (consi.) d	12 mm
Dimensione	250
Materiale aspiratore	Gomma nitrilica NBR
Durezza del materiale [Shore A]	55 Shore A
Peso	1.360 g
Numero pieghe	0
Famiglia de prodotti	SPC

Indicazione: Aspirazione: I dati di aspirazione sono valori teorici a -0,6 bar di vuoto e superficie asciutta, piana e liscia del pezzo - vanno intesi come non comprendenti il fattore di sicurezza

Resistenza allo strappo: Per le versioni in caucciù naturale la resistenza allo strappo si riduce del 40 %

ca Diametro del tubo: Il diametro del tubo flessibile consigliato si riferisce a una lunghezza tubo di ca. 2 m

### Pezzi di ricambio

## Piastra di aspirazione (tonda)

SPC 250 NBR-55 G1/2-IG TV

N. articolo:10.01.01.01211

<https://www.schmalz.com/10.01.01.01211>



### DR-SPC 33 HNBR-65

N. articolo10.01.01.11371

Anello di tenuta piastra aspirazione SPC

Dimensione: 33

Materiale aspiratore:

Hydr. Gomma nitrilica HNBR

Durezza del materiale: 65 °Sh



### TV G1/2-AG 13

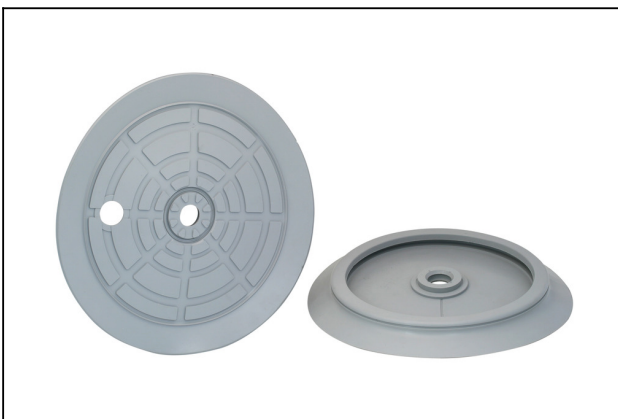
N. articolo10.05.10.00038

Valvola a contatto per il disinserimento di ventose non o

Blocco di aspirazione

Filettatura G1: G1/2"-AG

Corsa sospens. Z: 13 mm



### DR-SPC 250 NBR-55

N. articolo10.01.01.01192

Anello di tenuta piastra aspirazione SPC

Dimensione: 250

Materiale aspiratore:

Gomma nitrilica NBR

Durezza del materiale: 55 °Sh

## Accessori

## Piastra di aspirazione (tonda)

SPC 250 NBR-55 G1/2-IG TV

N. articolo:10.01.01.01211

<https://www.schmalz.com/10.01.01.01211>



### PC 250

N. articolo10.01.01.13090

Il rivestimento protegge dalle influenze ambientali durante i periodi di inattività

Dimensione: 250



### TV G1/2-AG 13

N. articolo10.05.10.00038

Valvola a contatto per il disinserimento di ventose non o Blocco di aspirazione

Filettatura G1: G1/2"-AG

Corsa sospens. Z: 13 mm