

Niplo di collegamento ventosa

SA-NIP N008 G1/8-IG DN350

N. articolo:10.01.01.03524

<https://www.schmalz.com/10.01.01.03524>



Pagina iniziale > Tecnica del vuoto per l'automazione > Componenti per il vuoto > Ventose a vuoto > Ventose piatte (tonda) > SA-NIP N008 G1/8-IG DN350

Niplo di collegamento ventosa



Niplo: N 008

Filettatura G1: G1/8"-IG

Lunghezza totale: 25 mm

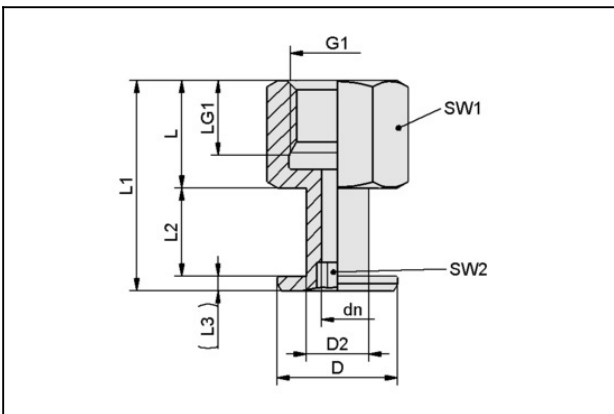
Lunghezza adatta: 16 mm

Diametro nom.: 3,50 mm

Materiale: Alluminio

Apert. chiave SW2: 4 mm

Dati di costruzione



Attribute	Valore
D	14 mm
dn	3,5 mm
D2	8,5 mm
G1	G1/8"-IG
L	16 mm
L1	25 mm
L2	7 mm
L3	2 mm
LG1	9 mm
SW1	14 mm
SW2	4 mm

Niplo di collegamento ventosa

SA-NIP N008 G1/8-IG DN350

N. articolo:10.01.01.03524

<https://www.schmalz.com/10.01.01.03524>



Dati tecnici

Attribute	Valore
Famiglia raccordo	N 008
Materiale	Alluminio
Peso	6,7 g

Accessori



PFG 50 FPM-65 N008

N. articolo 10.01.01.00077

Aspiratori piatti (tondi) per superfici lisce o leggermente ruvide

Dimensione: 50

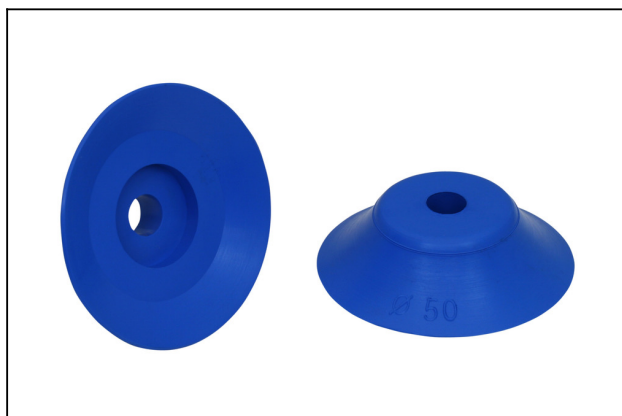
Materiale aspiratore:

Caucciù fluorat FPM

Durezza del materiale: 65 °Sh

Proprietà materiale:

Non lascia impronte



PFG 50 HT1-60 N008

N. articolo 10.01.01.11168

Aspiratori piatti (tondi) per superfici lisce o leggermente ruvide

Dimensione: 50

Materiale aspiratore:

Mat. alta temp. HT1

Durezza del materiale: 60 °Sh

Proprietà materiale:

Non lascia impronte

Niplo di collegamento ventosa

SA-NIP N008 G1/8-IG DN350

N. articolo:10.01.01.03524

<https://www.schmalz.com/10.01.01.03524>



PFG 50 NBR-AS-55 N008

N. articolo10.01.01.10342

Aspiratori piatti (tondi) per superfici lisce o leggermente ruvide

Dimensione: 50

Materiale aspiratore:

Gomma nitrilica NBR-antistat

Durezza del materiale: 55 °Sh



PFG 50 NBR-55 N008

N. articolo10.01.01.00017

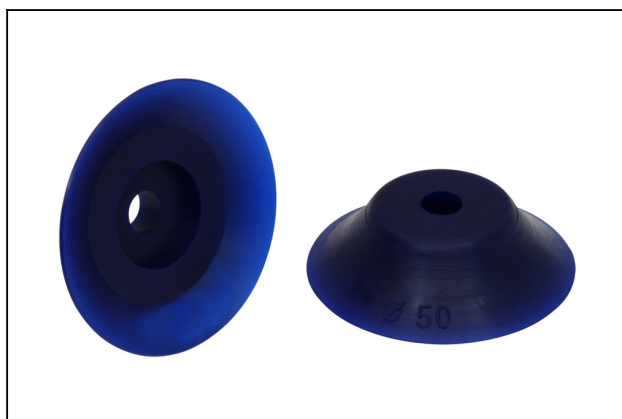
Aspiratori piatti (tondi) per superfici lisce o leggermente ruvide

Dimensione: 50

Materiale aspiratore:

Gomma nitrilica NBR

Durezza del materiale: 55 °Sh



PFG 50 PU-55 N008

N. articolo10.01.01.00057

Aspiratori piatti (tondi) per superfici lisce o leggermente ruvide

Dimensione: 50

Materiale aspiratore: Poliuretano PU

Durezza del materiale: 55 °Sh

Nipplo di collegamento ventosa

SA-NIP N008 G1/8-IG DN350

N. articolo:10.01.01.03524

<https://www.schmalz.com/10.01.01.03524>



PFG 50 SI-55 N008

N. articolo:10.01.01.00037

Aspiratori piatti (tondi) per superfici lisce o leggermente ruvide

Dimensione: 50

Materiale aspiratore: Silicone SI

Durezza del materiale: 55 °Sh

Proprietà materiali: FDA-compatibile