

## Ventosa piatta (tonda) delicato

SGN 10 SI-55 M5-AG

N. articolo:10.01.01.10037

<https://www.schmalz.com/10.01.01.10037>

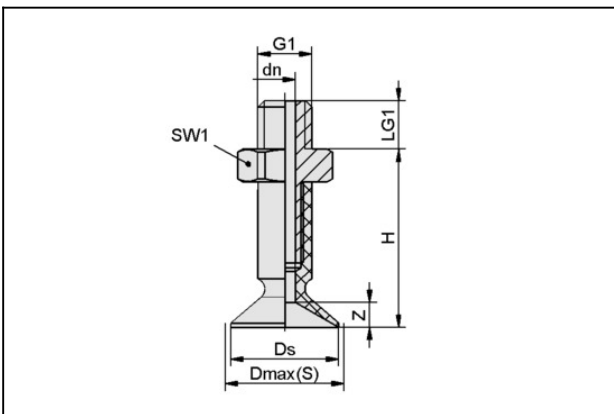
Pagina iniziale > Tecnica del vuoto per l'automazione > Componenti per il vuoto > Ventose a vuoto > Ventose per parecchi rami > Ventose piatte da SGN > SGN 10 SI-55 M5-AG

## Ventosa piatta (tonda) per la movi-mentazione di pezzi delicati con superficie non piana



Dimensione: 10  
 Materiale aspiratore: Silicone SI  
 Durezza del materiale: 55 °Sh  
 Proprietà materiali: FDA-compatibile  
 Materiale nipplo:  
 Alluminio anodizzato  
 Attacco vuoto: M5-AG

### Dati di costruzione



Attribute	Valore
Dmax(S)	11 mm
dn	2 mm
Ds	10 mm
G1	M5-AG
H	16 mm
LG1	4,5 mm
SW1	8 mm
Z (Corsa)	2 mm

### Dati tecnici

## Ventosa piatta (tonda) delicato

SGN 10 SI-55 M5-AG

N. articolo:10.01.01.10037

<https://www.schmalz.com/10.01.01.10037>



Attribute	Valore
Numero pieghe	0
Dimensione	10
Materiale aspiratore	Silicone SI
Potenza aspir.	4 N
Durezza del materiale [Shore A]	55 Shore A

Indicazione: Aspirazione: I dati di aspirazione sono valori teorici a -0,6 bar di vuoto e superficie asciutta, piana e liscia del pezzo - vanno intesi come non comprendenti il fattore di sicurezza Diametro del tubo: Il diametro del tubo flessibile consigliato si riferisce a una lunghezza tubo di ca. 2 m

### Pezzi di ricambio



#### SA-NIP N025 M5-AG DN200

N. articolo10.01.01.00318

Nippolo di collegamento ventosa

Nippolo: N 025

Filettatura G1: M5-AG

Lunghezza totale: 15 mm

Lunghezza adatta: 3 mm

Diametro nom.: 2,00 mm

Materiale: Alluminio



#### SG 10 SI-55 N025

N. articolo10.01.01.00601

Aspiratore piatto (tondo)

Dimensione: 10

Materiale aspiratore: Silicone SI

Durezza del materiale: 55 °Sh

Proprietà materiali: FDA-compatibile