

## Aspiratore piatto (tondo)

### PFG 8 NBR-AS-55 N004

N. articolo:10.01.01.10043

<https://www.schmalz.com/10.01.01.10043>

Pagina iniziale > Tecnica del vuoto per la automazione > Componenti per il vuoto > Ventose a vuoto > Ventose piatte (tonda) > PFG 8 NBR-AS-55 N004

## Aspiratori piatti (tondi) per superfici lisce o leggermente ruvide



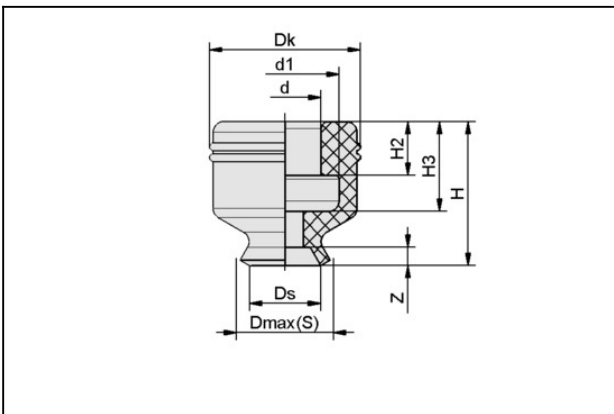
Dimensione: 8

Materiale aspiratore:

Gomma nitrilica NBR-antistat

Durezza del materiale: 55 °Sh

### Dati di costruzione



Attribute	Valore
d	4 mm
d1	6 mm
Dk	8,2 mm
Dmax(S)	9 mm
Ds	8 mm
H	7 mm
H2	2 mm
H3	4 mm
Z (Corsa)	1,3 mm

### Dati tecnici

## Aspiratore piatto (tondo)

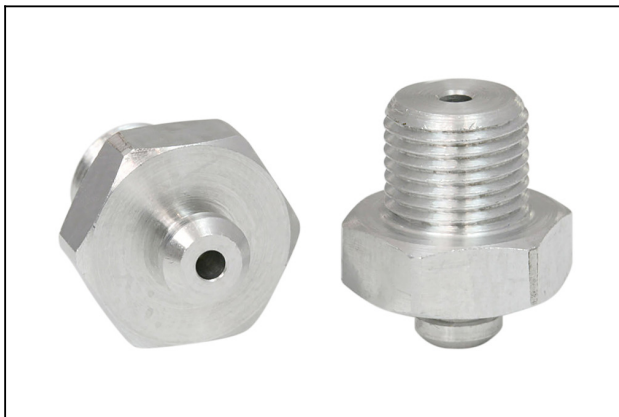
### PFG 8 NBR-AS-55 N004

N. articolo:10.01.01.10043

<https://www.schmalz.com/10.01.01.10043>

Attribute	Valore
Potenza aspir.	2,3 N
Volume	0,155 cm <sup>3</sup>
Raggio volta (min) (convesso)	10 mm
Dimensione	8
Famiglia raccordo	N 004
Numero pieghe	0
Materiale aspiratore	Gomma nitrilica NBR-antistat
Durezza del materiale [Shore A]	55 Shore A
Peso	0,3 g
Famiglia de prodotti	PFG

## Accessori



### SA-NIP N004 G1/8-AG DN200

N. articolo:10.01.01.03528

Niplo di collegamento ventosa

Niplo: N 004

Filettatura G1: G1/8"-AG

Lunghezza totale: 17 mm

Lunghezza adatta: 5 mm

Diametro nom.: 2,00 mm

Materiale: Alluminio

## Aspiratore piatto (tondo)

PFG 8 NBR-AS-55 N004

N. articolo:10.01.01.10043

<https://www.schmalz.com/10.01.01.10043>



### SA-NIP N004 G1/8-IG DN200

N. articolo10.01.01.03520

Nipplo di collegamento ventosa

Nipplo: N 004

Filettatura G1: G1/8"-IG

Lunghezza totale: 20 mm

Lunghezza adatta: 16 mm

Diametro nom.: 2,00 mm

Materiale: Alluminio



### SA-NIP N004 M5-AG DN200

N. articolo10.01.01.03526

Nipplo di collegamento ventosa

Nipplo: N 004

Filettatura G1: M5-AG

Lunghezza totale: 13.5 mm

Lunghezza adatta: 5 mm

Diametro nom.: 2,00 mm

Materiale: Alluminio



### SA-NIP N004 M5-IG DN200

N. articolo10.01.01.03518

Nipplo di collegamento ventosa

Nipplo: N 004

Filettatura G1: M5-IG

Lunghezza totale: 14 mm

Lunghezza adatta: 10 mm

Diametro nom.: 2,00 mm

Materiale: Alluminio