

## Ventosa piatta (tonda)

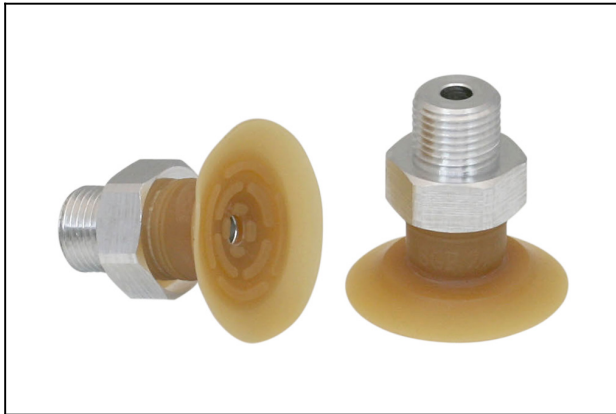
SGPN 24 NK-40 G1/8-AG

N. articolo:10.01.01.10317

<https://www.schmalz.com/10.01.01.10317>

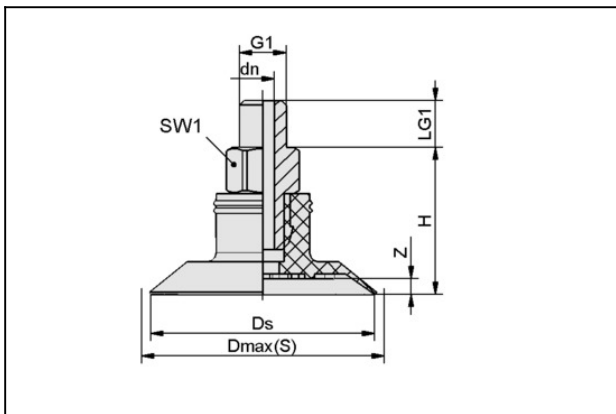
Pagina iniziale > Tecnica del vuoto per l'automazione > Componenti per il vuoto > Ventose a vuoto > Ventose per pellicole e carta > Ventose piatte SGPN > SGPN 24 NK-40 G1/8-AG

### Ventosa piatta (tonda) per la presa delicata di carta, pellicola ecc.



Dimensione: 24  
 Materiale aspiratore:  
 caucciù naturale NK  
 Durezza del materiale: 40 °Sh  
 Materiale nipplo:  
 Alluminio anodizzato  
 Attacco vuoto: G1/8"-AG

#### Dati di costruzione



Attribute	Valore
dn	3,5 mm
Dmax(S)	25,5 mm
Ds	24 mm
G1	G1/8"-AG
H	16,8 mm
LG1	7,5 mm
SW1	14 mm
Z (Corsa)	1,7 mm

#### Dati tecnici

## Ventosa piatta (tonda)

### SGPN 24 NK-40 G1/8-AG

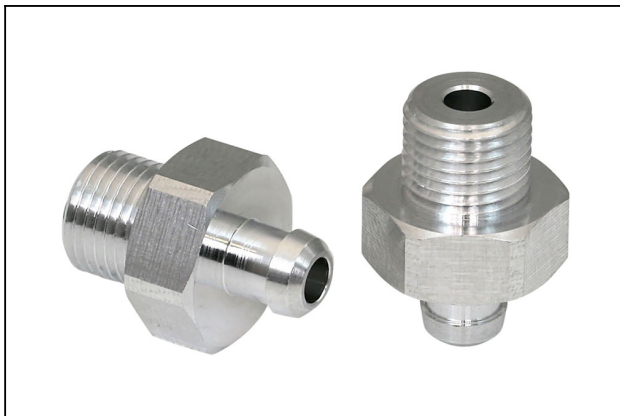
N. articolo:10.01.01.10317

<https://www.schmalz.com/10.01.01.10317>

Attribute	Valore
Potenza aspir.	11 N
Volume	0,851 cm <sup>3</sup>
Diametro interno del tubo (consi.) d	4 mm
Dimensione	24
Numero pieghe	0
Materiale aspiratore	caucciù naturale NK
Durezza del materiale [Shore A]	40 Shore A
Peso	5,4 g
Famiglia de prodotti	SGPN

Indicazione: Aspirazione: I dati di aspirazione sono valori teorici a -0,6 bar di vuoto e superficie asciutta, piana e liscia del pezzo - vanno intesi come non comprendenti il fattore di sicurezza Diametro del tubo: Il diametro del tubo flessibile consigliato si riferisce a una lunghezza tubo di ca. 2 m

## Pezzi di ricambio



### SA-NIP N016 G1/8-AG DN350

N. articolo10.01.06.05735

Nipplo di collegamento ventosa

Nipplo: N 016

Filettatura G1: G1/8"-AG

Lunghezza totale: 20 mm

Lunghezza adatta: 6 mm

Diametro nom.: 3,50 mm

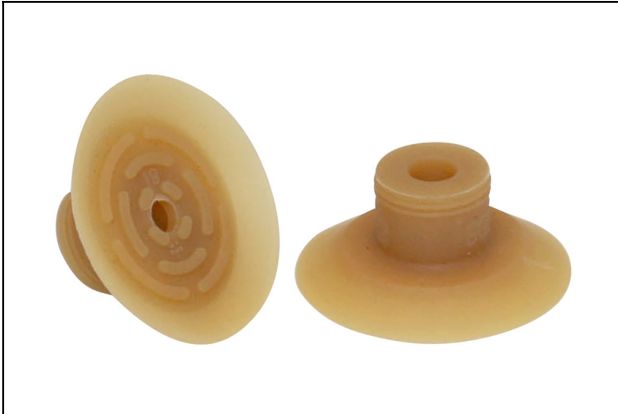
Materiale: Alluminio

## Ventosa piatta (tonda)

SGPN 24 NK-40 G1/8-AG

N. articolo:10.01.01.10317

<https://www.schmalz.com/10.01.01.10317>



### SGP 24 NK-40 N016

N. articolo10.01.01.10320

Ventosa piatta (tonda) per la presa delicata di carta, pellicola ecc.

Dimensione: 24

Materiale aspiratore:

caucciù naturale NK

Durezza del materiale: 40 °Sh