

## Aspiratore piatto (tondo)

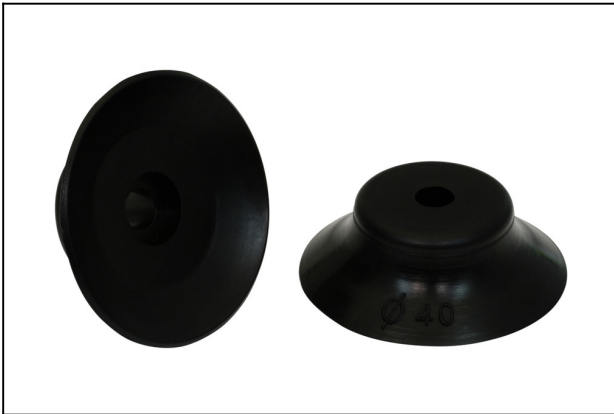
PFG 40 NBR-AS-55 N007

N. articolo:10.01.01.10341

<https://www.schmalz.com/10.01.01.10341>

Pagina iniziale > Tecnica del vuoto per l'automazione > Componenti per il vuoto > Ventose a vuoto > Ventose piatte (tonda) > PFG 40 NBR-AS-55 N007

### Aspiratori piatti (tondi) per superfici lisce o leggermente ruvide



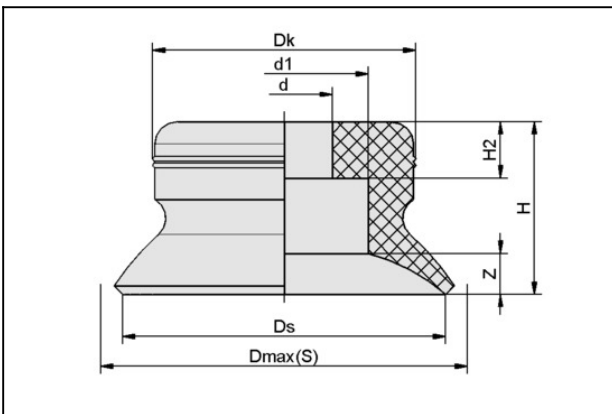
Dimensione: 40

Materiale aspiratore:

Gomma nitrilica NBR-antistat

Durezza del materiale: 55 °Sh

#### Dati di costruzione



| Attribute | Valore  |
|-----------|---------|
| d         | 6 mm    |
| d1        | 11 mm   |
| Dk        | 24,3 mm |
| Dmax(S)   | 43 mm   |
| Ds        | 40 mm   |
| H         | 14 mm   |
| H2        | 7 mm    |
| Z (Corsa) | 3,5 mm  |

#### Dati tecnici

## Aspiratore piatto (tondo)

PFG 40 NBR-AS-55 N007

N. articolo:10.01.01.10341

<https://www.schmalz.com/10.01.01.10341>

| Attribute                       | Valore                       |
|---------------------------------|------------------------------|
| Potenza aspir.                  | 57,7 N                       |
| Volume                          | 3,912 cm <sup>3</sup>        |
| Raggio volta (min) (convesso)   | 50 mm                        |
| Dimensione                      | 40                           |
| Famiglia raccordo               | N 007                        |
| Numero pieghe                   | 0                            |
| Materiale aspiratore            | Gomma nitrilica NBR-antistat |
| Durezza del materiale [Shore A] | 55 Shore A                   |
| Peso                            | 7,5 g                        |
| Famiglia de prodotti            | PFG                          |

### Accessori



#### SA-NIP N007 G1/8-AG DN240

N. articolo:10.01.01.03531

Nipplo di collegamento ventosa

Nipplo: N 007

Filettatura G1: G1/8"-AG

Lunghezza totale: 21.5 mm

Lunghezza adatta: 5 mm

Diametro nom.: 2,40 mm

Materiale: Alluminio

Apert. chiave SW2: 4 mm

## Aspiratore piatto (tondo)

PFG 40 NBR-AS-55 N007

N. articolo:10.01.01.10341

<https://www.schmalz.com/10.01.01.10341>



### SA-NIP N007 G1/8-IG DN350

N. articolo10.01.01.03523

Nipplo di collegamento ventosa

Nipplo: N 007

Filettatura G1: G1/8"-IG

Lunghezza totale: 24.5 mm

Lunghezza adatta: 16 mm

Diametro nom.: 3,50 mm

Materiale: Alluminio

Apert. chiave SW2: 4 mm



### SU 40

N. articolo10.01.01.12856

Copertura per ventosa

Dimensione: 40

Campo di serrag: 35,0 ... 45,0 mm

Termostabilità: 80 °C