

Ventosa piatta (tonda)

PFYN 50 NBR-AS-55 G1/8-IG

N. articolo:10.01.01.10356

<https://www.schmalz.com/10.01.01.10356>

Pagina iniziale > Tecnica del vuoto per l'automazione > Componenti per il vuoto > Ventose a vuoto > Ventose piatte (tonda) > Ventose piatte PFYN > PFYN 50 NBR-AS-55 G1/8-IG

Ventose piatte (tonde) per superfici lisce o leggerment ruvide



Dimensione: 50

Materiale aspiratore:

Gomma nitrilica NBR-antistat

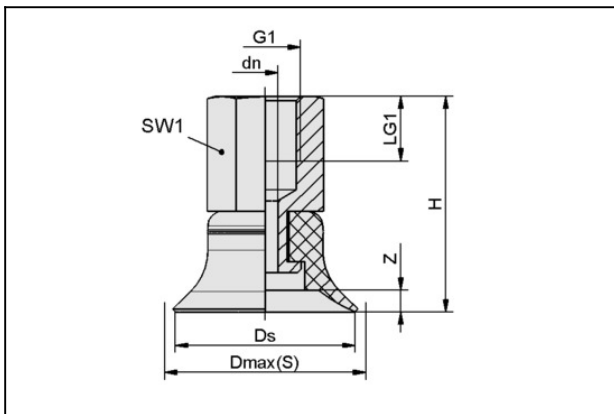
Durezza del materiale: 55 °Sh

Materiale nipplo:

Alluminio anodizzato

Attacco vuoto: G1/8"-IG

Dati di costruzione



Attribute	Valore
dn	2,4 mm
Dmax(S)	53,5 mm
Ds	50 mm
G1	G1/8"-IG
H	31 mm
LG1	9 mm
SW1	14 mm
Z (Corsa)	4 mm

Dati tecnici

Ventosa piatta (tonda)

PFYN 50 NBR-AS-55 G1/8-IG

N. articolo:10.01.01.10356

<https://www.schmalz.com/10.01.01.10356>

Attribute	Valore
Potenza aspir.	91 N
Volume	7 cm ³
Raggio volta (min) (convesso)	75 mm
Diametro interno del tubo (consi.) d	4 mm
Dimensione	50
Numero pieghe	0
Materiale aspiratore	Gomma nitrilica NBR-antistat
Durezza del materiale [Shore A]	55 Shore A
Peso	17,3 g
Famiglia de prodotti	PFYN

Indicazione: Aspirazione: I dati di aspirazione sono valori teorici a -0,6 bar di vuoto e superficie asciutta, piana e liscia del pezzo - vanno intesi come non comprendenti il fattore di sicurezza Diametro del tubo: Il diametro del tubo flessibile consigliato si riferisce a una lunghezza tubo di ca. 2 m

Pezzi di ricambio



SA-NIP N008 G1/8-IG DN350

N. articolo10.01.01.03524

Nipplo di collegamento ventosa

Nipplo: N 008

Filettatura G1: G1/8"-IG

Lunghezza totale: 25 mm

Lunghezza adatta: 16 mm

Diametro nom.: 3,50 mm

Materiale: Alluminio

Apert. chiave SW2: 4 mm

Ventosa piatta (tonda)

PFYN 50 NBR-AS-55 G1/8-IG

N. articolo:10.01.01.10356

<https://www.schmalz.com/10.01.01.10356>



PFG 50 NBR-AS-55 N008

N. articolo10.01.01.10342

Aspiratori piatti (tondi) per superfici lisce o leggermente ruvide

Dimensione: 50

Materiale aspiratore:

Gomma nitrilica NBR-antistat

Durezza del materiale: 55 °Sh

Accessori



SU 50

N. articolo10.01.01.12837

Copertura per ventosa

Dimensione: 50

Campo di serrag: 45,0 ... 60,0 mm

Termostabilità: 80 °C