

## Ventosa piatta (tonda)

PFYN 6 SI-AS-55 M5-AG

N. articolo:10.01.01.10394

<https://www.schmalz.com/10.01.01.10394>

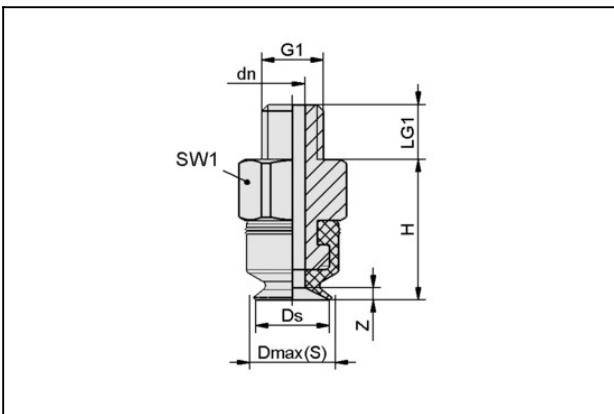
Pagina iniziale > Tecnica del vuoto per l'automazione > Componenti per il vuoto > Ventose a vuoto > Ventose piatte (tonda) > Ventose piatte PFYN > PFYN 6 SI-AS-55 M5-AG

### Ventose piatte (tonde) per superfici lisce o leggerment ruvide



Dimensione: 6  
 Materiale aspiratore:  
 Silicone SI-antistatisch  
 Durezza del materiale: 55 °Sh  
 Materiale nipplo:  
 Alluminio anodizzato  
 Attacco vuoto: M5-AG

### Dati di costruzione



Attribute	Valore
dn	2 mm
Dmax(S)	6,5 mm
Ds	6 mm
G1	M5-AG
H	11,5 mm
LG1	4,5 mm
SW1	8 mm
Z (Corsa)	1 mm

### Dati tecnici

## Ventosa piatta (tonda)

PFYN 6 SI-AS-55 M5-AG

N. articolo:10.01.01.10394

<https://www.schmalz.com/10.01.01.10394>

Attribute	Valore
Potenza aspir.	1,2 N
Volume	0,008 cm <sup>3</sup>
Raggio volta (min) (convesso)	7,5 mm
Diametro interno del tubo (consi.) d	2 mm
Dimensione	6
Numero pieghe	0
Materiale aspiratore	Silicone SI-antistatisch
Durezza del materiale [Shore A]	55 Shore A
Peso	1,1 g
Famiglia de prodotti	PFYN

Indicazione: Aspirazione: I dati di aspirazione sono valori teorici a -0,6 bar di vuoto e superficie asciutta, piana e liscia del pezzo - vanno intesi come non comprendenti il fattore di sicurezza Diametro del tubo: Il diametro del tubo flessibile consigliato si riferisce a una lunghezza tubo di ca. 2 m

### Pezzi di ricambio



#### SA-NIP N004 M5-AG DN200

N. articolo10.01.01.03526

Nipplo di collegamento ventosa

Nipplo: N 004

Filettatura G1: M5-AG

Lunghezza totale: 13.5 mm

Lunghezza adatta: 5 mm

Diametro nom.: 2,00 mm

Materiale: Alluminio

## Ventosa piatta (tonda)

PFYN 6 SI-AS-55 M5-AG

N. articolo:10.01.01.10394

<https://www.schmalz.com/10.01.01.10394>



### **PFG 6 SI-AS-55 N004**

N. articolo10.01.01.00626

Aspiratori piatti (tondi) per superfici lisce o leggermente ruvide

Dimensione: 6

Materiale aspiratore:

Silicone SI-antistatisch

Durezza del materiale: 55 °Sh