

Profilo di guarnizione

DI-PROF 5.5x8 2K-MOS CR-20/60

N. articolo:10.01.01.10554

<https://www.schmalz.com/10.01.01.10554>

Pagina iniziale > Tecnica del vuoto per l'automazione > Componenti per il vuoto > Ventose a vuoto > Profili di tenuta > Profili di tenuta DI-PROF > DI-PROF 5.5x8 2K-MOS CR-20/60

Profilo a tenuta per soluzioni di aspirazione specifiche



Larghezza B: 5.5 mm

Altezza H: 8 mm

Tipo di Materiale: 2 Comp. gommapiuma

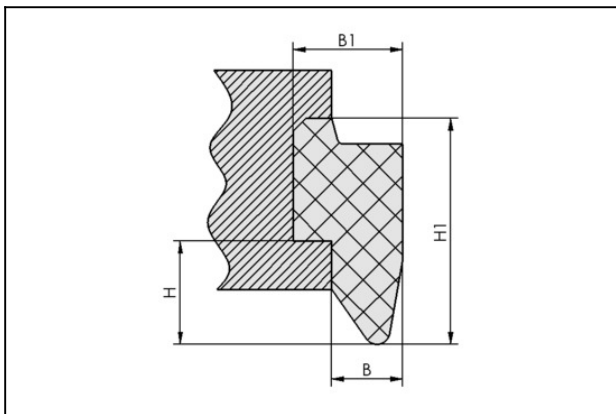
Materiale di tenuta: Chloroprene CR

Durezza del materiale: 20 °Sh

Materiale supporto: Chloroprene CR

Durezza del materiale2: 60 °Sh

Dati di costruzione



Attribute	Valore
B	5,5 mm
B1	8,5 mm
H	8 mm
H1	17,5 mm

Dati tecnici

Attribute	Valore
Materiale di tenuta	Chloroprene CR
Peso	110,6 g
Durezza del materiale [Shore A]	20 Shore A

Profilo di guarnizione

DI-PROF 5.5x8 2K-MOS CR-20/60

N. articolo:10.01.01.10554

<https://www.schmalz.com/10.01.01.10554>

