

## Ventosa piatta (tonda)

### SAF 80 NBR-60 M10-AG

N. articolo:10.01.01.10724

<https://www.schmalz.com/10.01.01.10724>

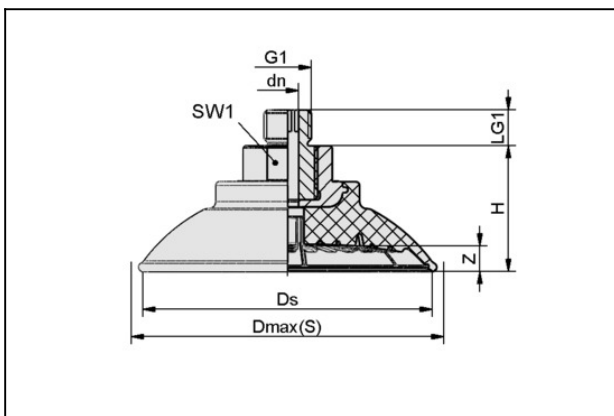
Pagina iniziale > Tecnica del vuoto per l'automazione > Componenti per il vuoto > Ventose a vuoto > Ventose per la movimentazione di lamiera > Ventose piatte SAF > SAF 80 NBR-60 M10-AG

## Ventosa piatta (tonda) per massima dinamica su superfici piane e oliate



Dimensione: 80  
 Materiale aspiratore:  
 Gomma nitrilica NBR  
 Durezza del materiale: 60 °Sh  
 Attacco vuoto: M10-AG  
 Materiale nipplo: Acciaio

### Dati di costruzione



Attribute	Valore
dn	4 mm
Dmax(S)	89 mm
Ds	83 mm
G1	M10-AG
H	35 mm
LG1	12 mm
SW1	22 mm
Z (Corsa)	7,6 mm

### Dati tecnici

## Ventosa piatta (tonda)

### SAF 80 NBR-60 M10-AG

N. articolo:10.01.01.10724

<https://www.schmalz.com/10.01.01.10724>



Attribute	Valore
Potenza aspir.	272 N
Forza laterale	205 N
Forza laterale (superf. oliate)	180 N
Volume	36,7 cm <sup>3</sup>
Raggio volta (min) (convesso)	100 mm
Diametro interno del tubo (consi.) d	6 mm
Dimensione	80
Materiale aspiratore	Gomma nitrilica NBR
Durezza del materiale [Shore A]	60 Shore A
Peso	79,4 g
Numero pieghe	0
Famiglia de prodotti	SAF

Indicazione : Aspirazione: I dati di aspirazione sono valori teorici a -0,6 bar di vuoto e superficie asciutta, piana e liscia del pezzo - vanno intesi come non comprendenti il fattore di sicurezza Forza ditaglio: I dati per la forza di taglio sono valori misurati a -0,6 bar di vuoto con superficie del pezzo asciutta risp. oliata, piana e liscia. A seconda delle caratteristiche della superficie i valori effettivi possono differire da quanto indicato

## Accessori



### SU 80

N. articolo10.01.01.12839

Copertura per ventosa

Dimensione: 80

Campo di serrag: 80,0 ... 100,0 mm

Termostabilità: 80 °C

## Ventosa piatta (tonda)

SAF 80 NBR-60 M10-AG

N. articolo:10.01.01.10724

<https://www.schmalz.com/10.01.01.10724>

---

