

## Ventosa piatta (tonda)

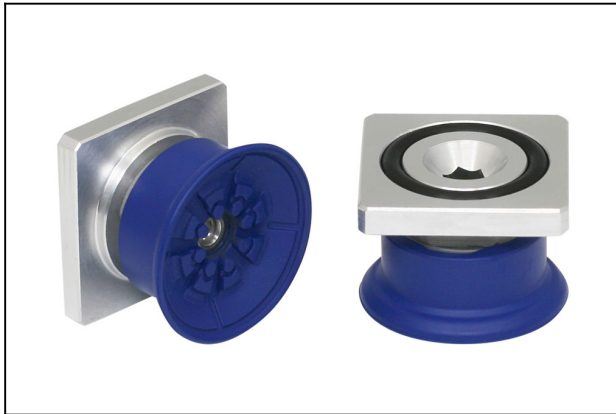
SAF 30 NBR-60 RA

N. articolo:10.01.01.10790

<https://www.schmalz.com/10.01.01.10790>

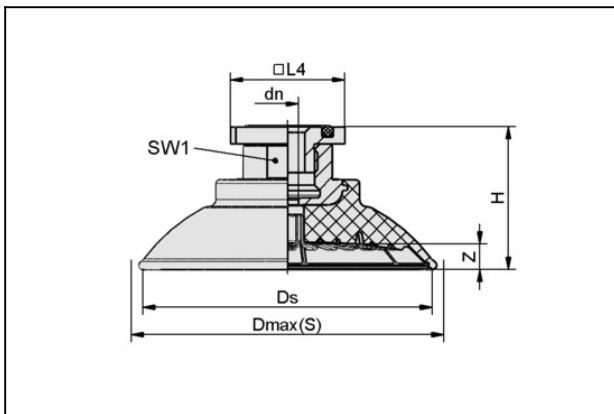
Pagina iniziale > Tecnica del vuoto per l'automazione > Componenti per il vuoto > Ventose a vuoto > Ventose per la movimentazione di lamiere > Ventose piatte SAF > SAF 30 NBR-60 RA

### Ventosa piatta (tonda) per massima dinamica su superfici piane e oliate



Dimensione: 30  
 Materiale aspiratore:  
 Gomma nitrilica NBR  
 Durezza del materiale: 60 °Sh  
 Attacco vuoto: Adattatore rettang.  
 Materiale nipplo:  
 Alluminio anodizzato

#### Dati di costruzione



Attribute	Valore
dn	4 mm
Dmax(S)	34 mm
Ds	31 mm
H	23,2 mm
L4	31,8 mm
SW1	17 mm
Z (Corsa)	3 mm

#### Dati tecnici

Attribute	Valore
Potenza aspir.	38 N

## Ventosa piatta (tonda)

### SAF 30 NBR-60 RA

N. articolo:10.01.01.10790

<https://www.schmalz.com/10.01.01.10790>

Attribute	Valore
Forza laterale	30 N
Forza laterale (superf. oliate)	28 N
Volume	2,72 cm <sup>3</sup>
Raggio volta (min) (convesso)	40 mm
Diametro interno del tubo (consi.) d	4 mm
Dimensione	30
Materiale aspiratore	Gomma nitrilica NBR
Durezza del materiale [Shore A]	60 Shore A
Peso	25,3 g
Numero pieghe	0
Famiglia de prodotti	SAF

Indicazione : Aspirazione: I dati di aspirazione sono valori teorici a -0,6 bar di vuoto e superficie asciutta, piana e liscia del pezzo - vanno intesi come non comprendenti il fattore di sicurezza Forza ditaglio: I dati per la forza di taglio sono valori misurati a -0,6 bar di vuoto con superficie del pezzo asciutta risp. oliata, piana e liscia. A seconda delle caratteristiche della superficie i valori effettivi possono differire da quanto indicato

## Accessori



### SU 30

N. articolo10.01.01.12889

Copertura per ventosa

Dimensione: 30

Campo di serrag: 27,0 ... 35,0 mm

Termostabilità: 80 °C