

Ventosa piatta (tonda)

SAF 80 NBR-60 G3/8-AG

N. articolo:10.01.01.11115

<https://www.schmalz.com/10.01.01.11115>

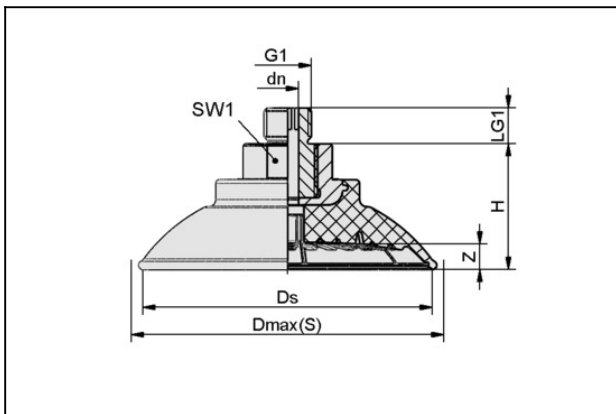
Pagina iniziale > Tecnica del vuoto per la automazione > Componenti per il vuoto > Ventose a vuoto > Ventose per la movimentazione di lamiere > Ventose piatte SAF > SAF 80 NBR-60 G3/8-AG

Ventosa piatta (tonda) per massima dinamica su superfici piane e oliate



Dimensione: 80
 Materiale aspiratore:
 Gomma nitrilica NBR
 Durezza del materiale: 60 °Sh
 Attacco vuoto: G3/8"-AG
 Materiale nipplo:
 Alluminio anodizzato

Dati di costruzione



Attribute	Valore
Dmax(S)	89 mm
Ds	83 mm

Dati tecnici

Attribute	Valore
Volume	36,7 cm ³
Raggio volta (min) (convesso)	100 mm
Dimensione	80

Ventosa piatta (tonda)

SAF 80 NBR-60 G3/8-AG

N. articolo:10.01.01.11115

<https://www.schmalz.com/10.01.01.11115>



Attribute	Valore
Materiale aspiratore	Gomma nitrilica NBR
Durezza del materiale [Shore A]	60 Shore A
Numero pieghe	0
Famiglia de prodotti	SAF

Indicazione : Aspirazione: I dati di aspirazione sono valori teorici a -0,6 bar di vuoto e superficie asciutta, piana e liscia del pezzo - vanno intesi come non comprendenti il fattore di sicurezza Forza ditaglio: I dati per la forza di taglio sono valori misurati a -0,6 bar di vuoto con superficie del pezzo asciutta risp. oliata, piana e liscia. A seconda delle caratteristiche della superficie i valori effettivi possono differire da quanto indicato

Accessori



SU 80

N. articolo10.01.01.12839

Copertura per ventosa

Dimensione: 80

Campo di serrag: 80,0 ... 100,0 mm

Termostabilità: 80 °C