

Ventosa piatta (tonda)

PFYN 15 HT1-60 G1/8-AG

N. articolo:10.01.01.11135

<https://www.schmalz.com/10.01.01.11135>

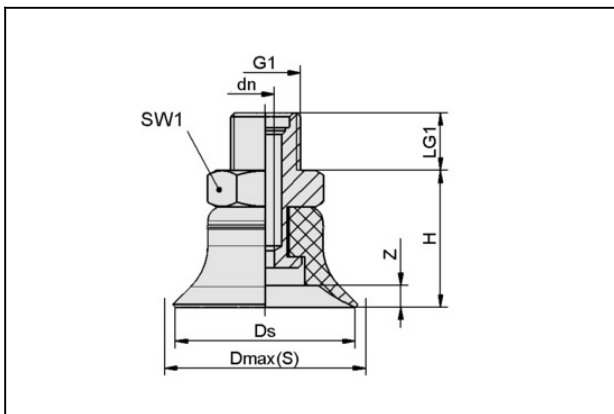
Pagina iniziale > Tecnica del vuoto per l'automazione > Componenti per il vuoto > Ventose a vuoto > Ventose piatte (tonda) > Ventose piatte PFYN > PFYN 15 HT1-60 G1/8-AG

Ventose piatte (tonde) per superfici lisce o leggerment ruvide



Dimensione: 15
 Materiale aspiratore:
 Mat. alta temp. HT1
 Durezza del materiale: 60 °Sh
 Proprietà materiale:
 Non lascia impronte
 Materiale nipplo:
 Alluminio anodizzato
 Attacco vuoto: G1/8"-AG

Dati di costruzione



Attribute	Valore
dn	2 mm
Dmax(S)	17,5 mm
Ds	15 mm
G1	G1/8"-AG
H	13 mm
LG1	8 mm
SW1	14 mm
Z (Corsa)	1,9 mm

Dati tecnici

Ventosa piatta (tonda)

PFYN 15 HT1-60 G1/8-AG

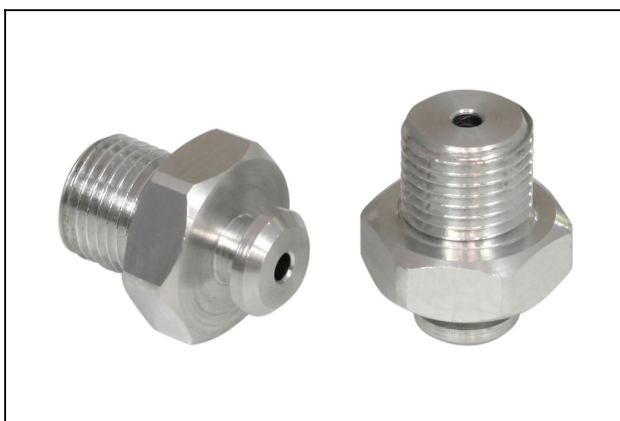
N. articolo:10.01.01.11135

<https://www.schmalz.com/10.01.01.11135>

Attribute	Valore
Potenza aspir.	9 N
Volume	0,4 cm ³
Raggio volta (min) (convesso)	12,5 mm
Diametro interno del tubo (consi.) d	4 mm
Dimensione	15
Numero pieghe	0
Materiale aspiratore	Mat. alta temp. HT1
Durezza del materiale [Shore A]	60 Shore A
Peso	4,5 g
Famiglia de prodotti	PFYN

Indicazione: Aspirazione: I dati di aspirazione sono valori teorici a -0,6 bar di vuoto e superficie asciutta, piana e liscia del pezzo - vanno intesi come non comprendenti il fattore di sicurezza Diametro del tubo: Il diametro del tubo flessibile consigliato si riferisce a una lunghezza tubo di ca. 2 m

Pezzi di ricambio



SA-NIP N005 G1/8-AG DN200

N. articolo10.01.01.03529

Nipplo di collegamento ventosa

Nipplo: N 005

Filettatura G1: G1/8"-AG

Lunghezza totale: 17.5 mm

Lunghezza adatta: 5 mm

Diametro nom.: 2,00 mm

Materiale: Alluminio

Ventosa piatta (tonda)

PFYN 15 HT1-60 G1/8-AG

N. articolo:10.01.01.11135

<https://www.schmalz.com/10.01.01.11135>



PFG 15 HT1-60 N005

N. articolo:10.01.01.11162

Aspiratori piatti (tondi) per superfici lisce o leggermente ruvide

Dimensione: 15

Materiale aspiratore:

Mat. alta temp. HT1

Durezza del materiale: 60 °Sh

Proprietà materiale:

Non lascia impronte