

## Aspiratore piatto (tondo)

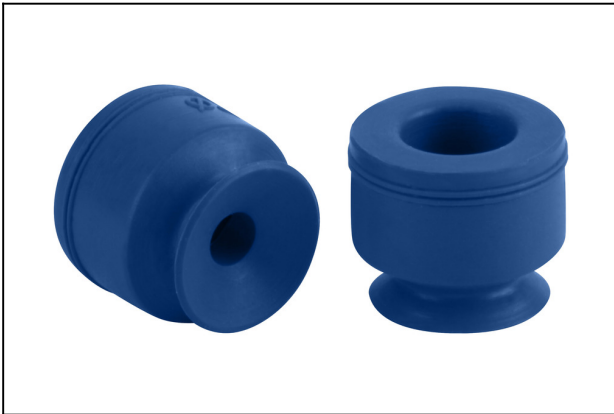
PFG 6 HT1-60 N004

N. articolo:10.01.01.11159

<https://www.schmalz.com/10.01.01.11159>

Pagina iniziale > Tecnica del vuoto per la automazione > Componenti per il vuoto > Ventose a vuoto > Ventose piatte (tonda) > PFG 6 HT1-60 N004

### Aspiratori piatti (tondi) per superfici lisce o leggermente ruvide



Dimensione: 6

Materiale aspiratore:

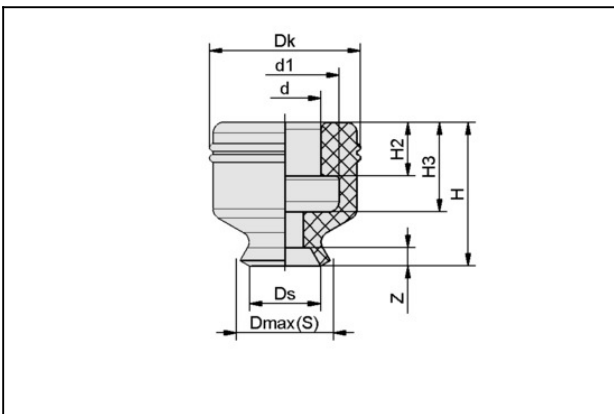
Mat. alta temp. HT1

Durezza del materiale: 60 °Sh

Proprietà materiale:

Non lascia impronte

#### Dati di costruzione



| Attribute | Valore |
|-----------|--------|
| d         | 4 mm   |
| d1        | 6 mm   |
| Dk        | 7,7 mm |
| Dmax(S)   | 6,5 mm |
| Ds        | 6 mm   |
| H         | 6,5 mm |
| H2        | 2 mm   |
| H3        | 4 mm   |
| Z (Corsa) | 1 mm   |

#### Dati tecnici

## Aspiratore piatto (tondo)

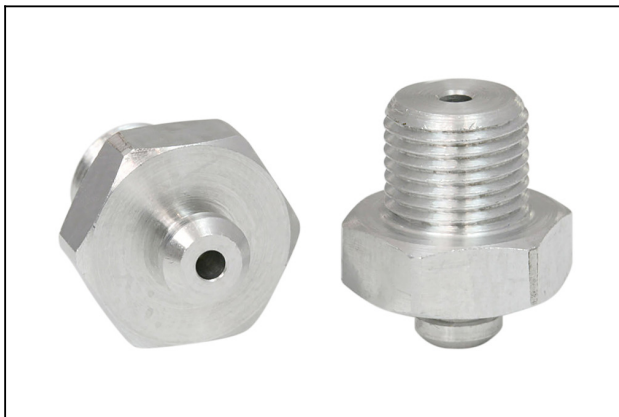
PFG 6 HT1-60 N004

N. articolo:10.01.01.11159

<https://www.schmalz.com/10.01.01.11159>

| Attribute                       | Valore              |
|---------------------------------|---------------------|
| Potenza aspir.                  | 1,2 N               |
| Volume                          | 0,1 cm <sup>3</sup> |
| Raggio volta (min) (convesso)   | 7,5 mm              |
| Dimensione                      | 6                   |
| Famiglia raccordo               | N 004               |
| Numero pieghe                   | 0                   |
| Materiale aspiratore            | Mat. alta temp. HT1 |
| Durezza del materiale [Shore A] | 60.0 Shore A        |
| Peso                            | 0,2 g               |
| Famiglia de prodotti            | PFG                 |

### Accessori



#### SA-NIP N004 G1/8-AG DN200

N. articolo:10.01.01.03528

Nipplo di collegamento ventosa

Nipplo: N 004

Filettatura G1: G1/8"-AG

Lunghezza totale: 17 mm

Lunghezza adatta: 5 mm

Diametro nom.: 2,00 mm

Materiale: Alluminio

## Aspiratore piatto (tondo)

PFG 6 HT1-60 N004

N. articolo:10.01.01.11159

<https://www.schmalz.com/10.01.01.11159>



### SA-NIP N004 G1/8-IG DN200

N. articolo10.01.01.03520

Nipplo di collegamento ventosa

Nipplo: N 004

Filettatura G1: G1/8"-IG

Lunghezza totale: 20 mm

Lunghezza adatta: 16 mm

Diametro nom.: 2,00 mm

Materiale: Alluminio



### SA-NIP N004 M5-AG DN200

N. articolo10.01.01.03526

Nipplo di collegamento ventosa

Nipplo: N 004

Filettatura G1: M5-AG

Lunghezza totale: 13.5 mm

Lunghezza adatta: 5 mm

Diametro nom.: 2,00 mm

Materiale: Alluminio



### SA-NIP N004 M5-IG DN200

N. articolo10.01.01.03518

Nipplo di collegamento ventosa

Nipplo: N 004

Filettatura G1: M5-IG

Lunghezza totale: 14 mm

Lunghezza adatta: 10 mm

Diametro nom.: 2,00 mm

Materiale: Alluminio