

## Ventosa a campana (ovale)

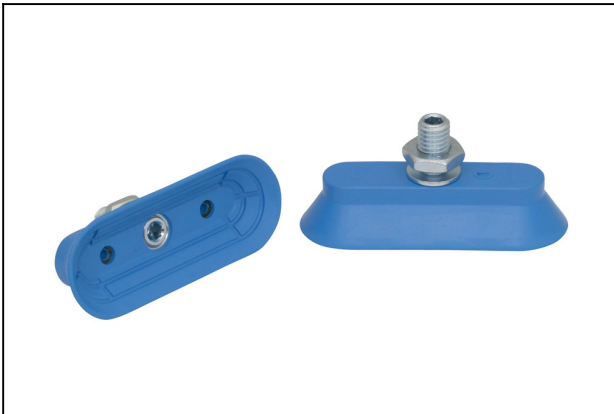
SAOG 80x30 NBR-45 M10-AG

N. articolo:10.01.01.11653

<https://www.schmalz.com/10.01.01.11653>

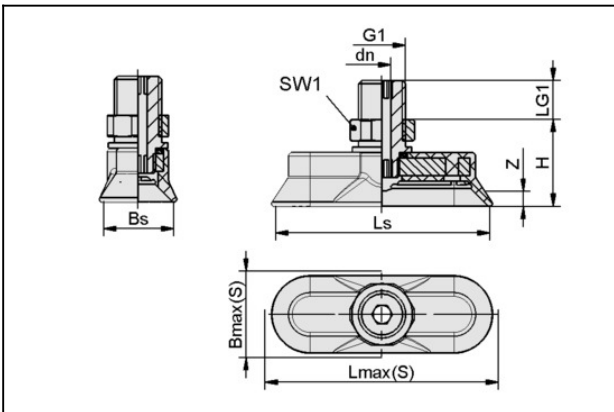
Pagina iniziale > Tecnica del vuoto per l'automazione > Componenti per il vuoto > Ventose a vuoto > Ventose per la movimentazione di lamiere > Ventose a campana SAOG (ovale) > SAOG 80x30 NBR-45 M10-AG

## Ventosa a campana (ovale) per adeguamento ottimale su superfici arcuate e oliate



Dimensioni (IxI): 80 x 30 mm  
 Materiale aspiratore:  
 Gomma nitrilica NBR  
 Durezza del materiale: 45 °Sh  
 Materiale nipplo: Acciaio  
 Attacco vuoto: M10-AG

### Dati di costruzione



Attribute	Valore
Bmax(S)	36 mm
Bs	30 mm
dn	4 mm
G1	M10-AG
H	24,5 mm
LG1	10 mm
Lmax(S)	86 mm
Ls	80 mm
SW1	16 mm
Z (Corsa)	10 mm

## Ventosa a campana (ovale)

### SAOG 80x30 NBR-45 M10-AG

N. articolo:10.01.01.11653

<https://www.schmalz.com/10.01.01.11653>



#### Dati tecnici

Attribute	Valore
Potenza aspir.	105 N
Forza laterale	65 N
Forza laterale (superf. oliate)	45 N
Volume	13,2 cm <sup>3</sup>
Raggio volta (min) (convesso)	20 mm
Diametro interno del tubo (consi.) d	4 mm
Dimensioni (LxB)	80 x 30
Materiale aspiratore	Gomma nitrilica NBR
Peso	30,4 g
Numero pieghe	0

Indicazione : Aspirazione: I dati di aspirazione sono valori teorici a -0,6 bar di vuoto e superficie asciutta, piana e liscia del pezzo - vanno intesi come non comprendenti il fattore di sicurezza Forza ditaglio: I dati per la forza di taglio sono valori misurati a -0,6 bar di vuoto con superficie del pezzo asciutta risp. oliata, piana e liscia. A seconda delle caratteristiche della superficie i valori effettivi possono differire da quanto indicato