

## Ventosa piatta (tonda)

### SHFN 70 NK-45 G1/4-IG MOS

N. articolo:10.01.01.11692

<https://www.schmalz.com/10.01.01.11692>

Pagina iniziale > Tecnica del vuoto per l'automazione > Componenti per il vuoto > Ventose a vuoto > Ventose per movimentazione legno >

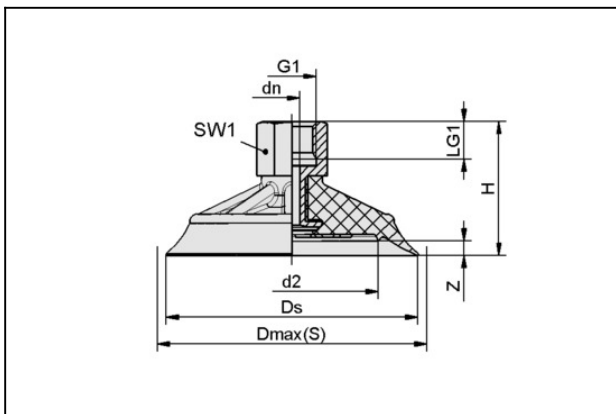
Ventose piatte SHFN > SHFN 70 NK-45 G1/4-IG MOS

## Ventosa piatta (tonda) per movimentazione di legno con massima dinamica



Dimensione: 70  
 Materiale aspiratore:  
 caucciù naturale NK  
 Durezza del materiale: 45 °Sh  
 Materiale nipplo:  
 Alluminio anodizzato  
 Attacco vuoto: G1/4"-IG  
 Attrezzatura supplementare:  
 Profilo di tenuta con MOS

### Dati di costruzione



Attribute	Valore
dn	4,4 mm
Dmax(S)	74 mm
Ds	70 mm
G1	G1/4"-IG
H	37,2 mm
LG1	11 mm
SW1	17 mm
Z (Corsa)	4 mm
d2	36 mm

### Dati tecnici

## Ventosa piatta (tonda)

### SHFN 70 NK-45 G1/4-IG MOS

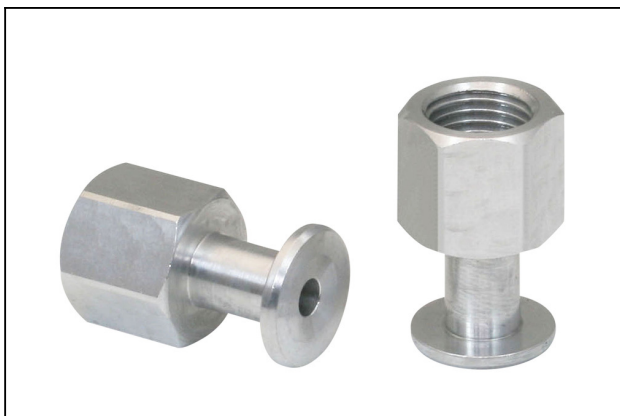
N. articolo:10.01.01.11692

<https://www.schmalz.com/10.01.01.11692>

Attribute	Valore
Dimensione	70
Materiale aspiratore	caucciù naturale NK
Potenza aspir. d2	100 N
Potenza aspir.	200 N
Forza laterale	145 N
Volume	12,8 cm <sup>3</sup>
Raggio volta (min) (convesso)	95 mm
Diametro interno del tubo (consi.) d	6 mm
Numero pieghe	0
Peso	31,5 g
Famiglia de prodotti	SHFN

Indicazione: Aspirazione: I dati di aspirazione sono valori teorici a -0,6 bar di vuoto e superficie asciutta, piana e liscia del pezzo - vanno intesi come non comprendenti il fattore di sicurezza  
Resistenza allo strappo: Per le versioni in caucciù naturale la resistenza allo strappo si riduce del 40 %  
ca Diametro del tubo: Il diametro del tubo flessibile consigliato si riferisce a una lunghezza tubo di ca. 2 m

## Pezzi di ricambio



### SA-NIP N041 G1/4-IG DN440

N. articolo10.01.01.11822

Nipplo di collegamento ventosa

Nipplo: N 041

Filettatura G1: G1/4"-IG

Lunghezza totale: 29.3 mm

Lunghezza adatta: 15 mm

Diametro nom.: 4,40 mm

Materiale: Alluminio

Apert. chiave SW2: 5 mm

## Ventosa piatta (tonda)

### SHFN 70 NK-45 G1/4-IG MOS

N. articolo:10.01.01.11692

<https://www.schmalz.com/10.01.01.11692>



#### DR 46/36x5 S05 EPDM-15 KE

N. articolo10.01.06.01678

Anello di tenuta in schiuma speciale per la tenuta ottimale su superfici strutturate

Diametro esterno D: 46 mm

Diametro interno d: 36 mm

Altezza H: 5 mm

Tipo di Materiale:

Gomma S, Altezza 5 mm

Materiale di tenuta: EPDM

Durezza del materiale: 15 °Sh

con: Nastro da un lato



#### SHF 70 NK-45 N041 MOS

N. articolo10.01.01.11686

Aspiratore piatto (tondo) per movimentazione di legno con massima dinamica

Dimensione: 70

Materiale aspiratore:

caucciù naturale NK

Durezza del materiale: 45 °Sh

Attrezzatura supplementare:

Profilo di tenuta con MOS

## Accessori



#### SIEB 15x0.8 MS-A2 0.103/0.07

N. articolo10.07.01.00211

Lo schermo protegge il sistema di vuoto dalla contaminazione

Diametro esterno D: 15 mm

Lunghezza L: 0.8 mm

Materiale: Ottone / Acciaio inox

Maglia: 0.103 mm

Formato del legare: 0.07 mm