

Ventosa a campana (ovale)

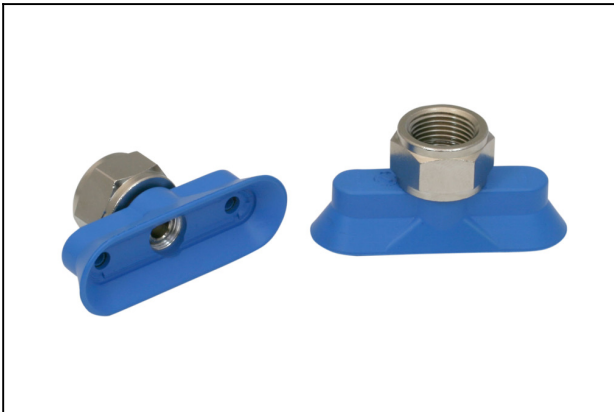
SAOG 60x20 NBR-45 G3/8-IG

N. articolo:10.01.01.11757

<https://www.schmalz.com/10.01.01.11757>

Pagina iniziale > Tecnica del vuoto per l'automazione > Componenti per il vuoto > Ventose a vuoto > Ventose per la movimentazione di lamiere > Ventose a campana SAOG (ovale) > SAOG 60x20 NBR-45 G3/8-IG

Ventosa a campana (ovale) per adeguamento ottimale su superfici arcuate e oliate



Dimensioni (IxI): 60 x 20 mm

Materiale aspiratore:

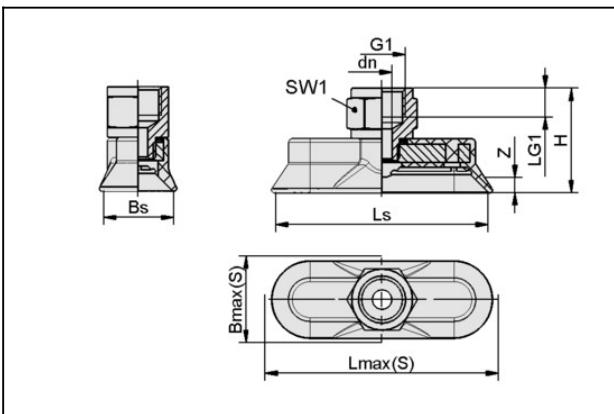
Gomma nitrilica NBR

Durezza del materiale: 45 °Sh

Materiale nipplo: Ottone nichelato

Attacco vuoto: G3/8"-IG

Dati di costruzione



Attribute	Valore
Bmax(S)	26 mm
Bs	20 mm
dn	6 mm
G1	G3/8"-IG
H	29,5 mm
LG1	9 mm
Lmax(S)	66 mm
Ls	60 mm
SW1	22 mm
Z (Corsa)	4,5 mm

Ventosa a campana (ovale)

SAOG 60x20 NBR-45 G3/8-IG

N. articolo:10.01.01.11757

<https://www.schmalz.com/10.01.01.11757>



Dati tecnici

Attribute	Valore
Potenza aspir.	56 N
Forza laterale	35 N
Forza laterale (superf. oliate)	10 N
Volume	4,86 cm ³
Raggio volta (min) (convesso)	12,5 mm
Diametro interno del tubo (consi.) d	4 mm
Dimensioni (LxB)	60 x 20
Materiale aspiratore	Gomma nitrilica NBR
Peso	39,4 g
Numero pieghe	0

Indicazione : Aspirazione: I dati di aspirazione sono valori teorici a -0,6 bar di vuoto e superficie asciutta, piana e liscia del pezzo - vanno intesi come non comprendenti il fattore di sicurezza Forza ditaglio: I dati per la forza di taglio sono valori misurati a -0,6 bar di vuoto con superficie del pezzo asciutta risp. oliata, piana e liscia. A seconda delle caratteristiche della superficie i valori effettivi possono differire da quanto indicato
