

Niplo di collegamento ventosa

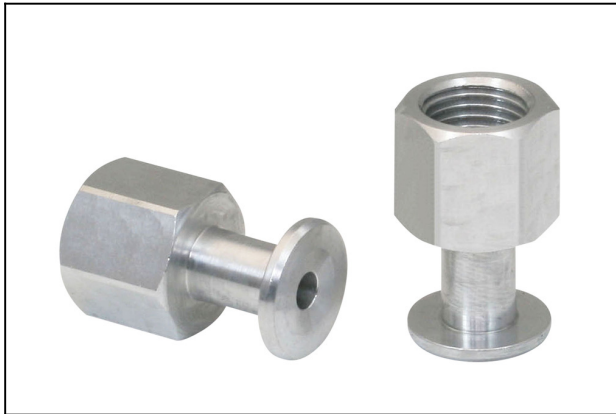
SA-NIP N041 G1/4-IG DN440

N. articolo:10.01.01.11822

<https://www.schmalz.com/10.01.01.11822>

Pagina iniziale > Tecnica del vuoto per l'automazione > Componenti per il vuoto > Ventose a vuoto > Ventose per movimentazione legno > SA-NIP N041 G1/4-IG DN440

Niplo di collegamento ventosa



Niplo: N 041

Filettatura G1: G1/4"-IG

Lunghezza totale: 29.3 mm

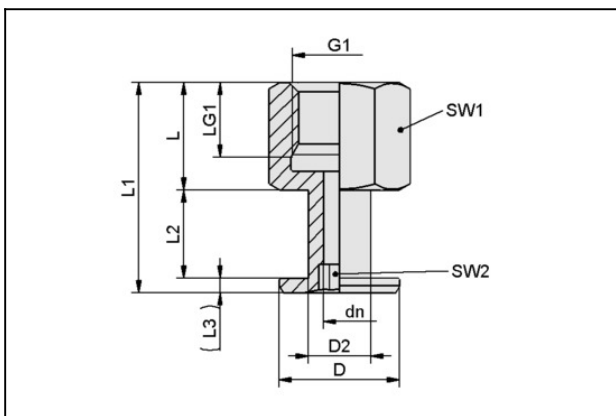
Lunghezza adatta: 15 mm

Diametro nom.: 4,40 mm

Materiale: Alluminio

Apert. chiave SW2: 5 mm

Dati di costruzione



Attribute	Valore
dn	4,4 mm
D	16,8 mm
D2	8,7 mm
G1	G1/4"-IG
L	15 mm
L2	12,3 mm
L3	2 mm
LG1	12,4 mm
SW1	17 mm
SW2	5 mm

Nipplo di collegamento ventosa

SA-NIP N041 G1/4-IG DN440

N. articolo:10.01.01.11822

<https://www.schmalz.com/10.01.01.11822>



Dati tecnici

Attribute	Valore
Famiglia raccordo	N 041
Materiale	Alluminio
Peso	8,4 g