

Ventosa piatta (tonda)

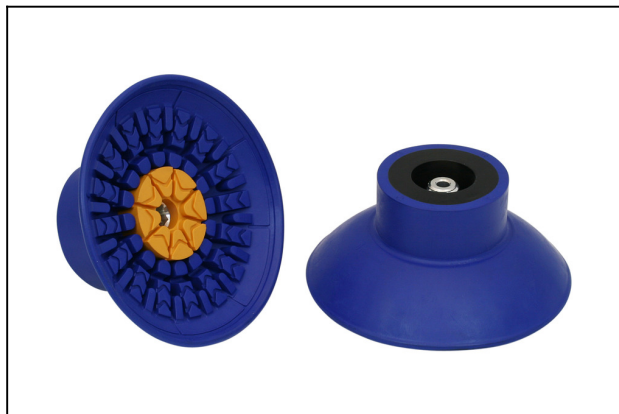
SAFT-C 80 NBR-60 M10-AG

N. articolo:10.01.01.11940

<https://www.schmalz.com/10.01.01.11940>

Pagina iniziale > Tecnica del vuoto per l'automazione > Componenti per il vuoto > Ventose a vuoto > Ventose per la movimentazione di lamiere > Ventose piatte SAFT-C > SAFT-C 80 NBR-60 M10-AG

Ventosa piatta (rotonda) per max dinamica su sup. piatta, oliata



Dimensione: 80

Materiale aspiratore:

Gomma nitrilica NBR

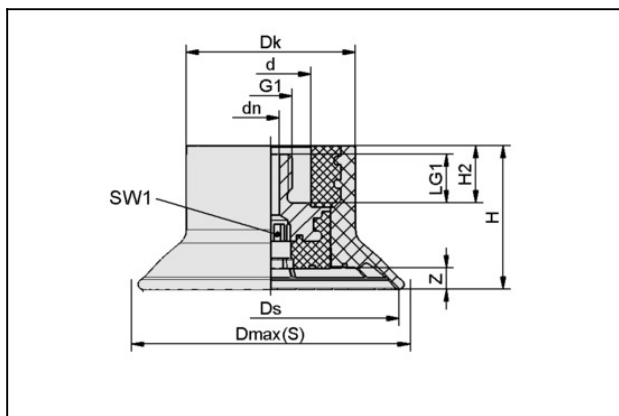
Durezza del materiale: 60 °Sh

Materiale nipplo:

Alluminio anodizzato

Attacco vuoto: M10-AG

Dati di costruzione



Attribute	Valore
d	19 mm
dn	4 mm
Dk	40 mm
Dmax(S)	86 mm
Ds	83 mm
G1	M10-AG
H	36 mm
H2	2 mm
LG1	11,5 mm
SW1	8 mm
Z (Corsa)	7,3 mm

Ventosa piatta (tonda)

SAFT-C 80 NBR-60 M10-AG

N. articolo:10.01.01.11940

<https://www.schmalz.com/10.01.01.11940>



Dati tecnici

Attribute	Valore
Potenza aspir.	272 N
Forza laterale	212 N
Forza laterale (superf. oliate)	185 N
Volume	34,5 cm ³
Raggio volta (min) (convesso)	100 mm
Diametro interno del tubo (consi.) d	6 mm
Dimensione	80
Materiale aspiratore	Gomma nitrilica NBR
Peso	69,5 g
Numero pieghe	0
Famiglia de prodotti	SAFT-C

Pezzi di ricambio



SA-NIP N054 M10-AG DN400

N. articolo10.01.01.11942

Nipplo di collegamento ventosa

Nipplo: N 054

Filettatura G1: M10-AG

Lunghezza totale: 20.6 mm

Diametro nom.: 4,00 mm

Materiale: Alluminio

Apert. chiave SW2: 8 mm

Ventosa piatta (tonda)

SAFT-C 80 NBR-60 M10-AG

N. articolo:10.01.01.11940

<https://www.schmalz.com/10.01.01.11940>



REIB-SCHE 28x13.5 XNBR-45

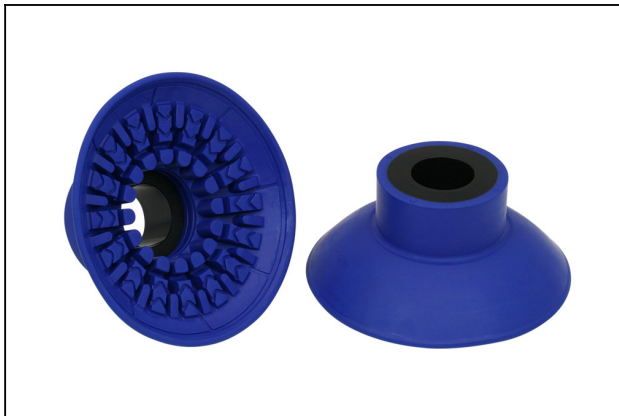
N. articolo10.01.01.11943

Disco di attrito

Diametro esterno D: 28 mm

Lunghezza L: 13.5 mm

Materiale: Perbuna XNBR 45±5ShA



SAFT 80 NBR-60

N. articolo10.01.01.11939

Aspiratore piatto (tondo)

Dimensione: 80

Materiale aspiratore:

Gomma nitrilica NBR

Durezza del materiale: 60 °Sh