

Ventosa piatta (tonda)

SGPN 20 SI-50 G1/8-IG

N. articolo:10.01.01.11985

<https://www.schmalz.com/10.01.01.11985>

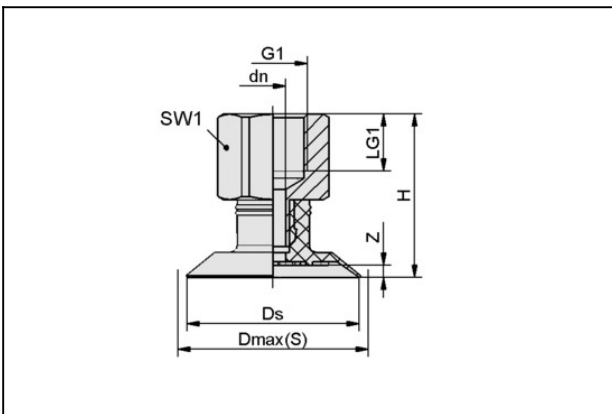
Pagina iniziale > Tecnica del vuoto per l'automazione > Componenti per il vuoto > Ventose a vuoto > Ventose per pellicole e carta > Ventose piatte SGPN > SGPN 20 SI-50 G1/8-IG

Ventosa piatta (tonda) per la presa delicata di carta, pellicola ecc.



Dimensione: 20
 Materiale aspiratore: Silicone SI
 Durezza del materiale: 50 °Sh
 Proprietà materiali: FDA-compatibile
 Materiale nipplo:
 Alluminio anodizzato
 Attacco vuoto: G1/8"-IG

Dati di costruzione



Attribute	Valore
dn	3,5 mm
Dmax(S)	22 mm
Ds	20 mm
G1	G1/8"-IG
H	22,4 mm
LG1	8 mm
SW1	14 mm
Z (Corsa)	1,5 mm

Dati tecnici

Ventosa piatta (tonda)

SGPN 20 SI-50 G1/8-IG

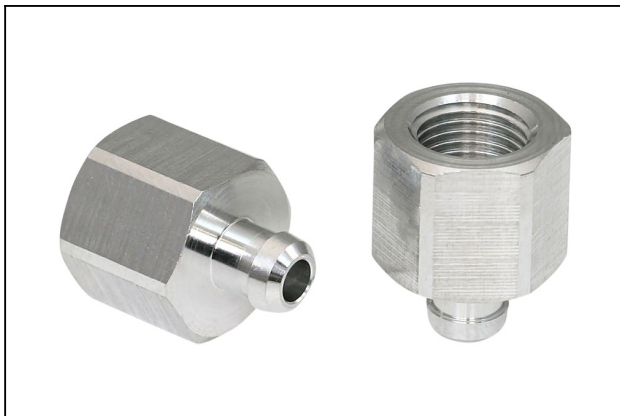
N. articolo:10.01.01.11985

<https://www.schmalz.com/10.01.01.11985>

Attribute	Valore
Potenza aspir.	8,5 N
Volume	0,6 cm ³
Diametro interno del tubo (consi.) d	2 mm
Dimensione	20
Numero pieghe	0
Materiale aspiratore	Silicone SI
Durezza del materiale [Shore A]	50 Shore A
Peso	5,6 g
Famiglia de prodotti	SGPN

Indicazione: Aspirazione: I dati di aspirazione sono valori teorici a -0,6 bar di vuoto e superficie asciutta, piana e liscia del pezzo - vanno intesi come non comprendenti il fattore di sicurezza Diametro del tubo: Il diametro del tubo flessibile consigliato si riferisce a una lunghezza tubo di ca. 2 m

Pezzi di ricambio



SA-NIP N016 G1/8-IG DN350

N. articolo10.01.06.05731

Niplo di collegamento ventosa

Niplo: N 016

Filettatura G1: G1/8"-IG

Lunghezza totale: 18.5 mm

Lunghezza adatta: 12 mm

Diametro nom.: 3,50 mm

Materiale: Alluminio

Ventosa piatta (tonda)

SGPN 20 SI-50 G1/8-IG

N. articolo:10.01.01.11985

<https://www.schmalz.com/10.01.01.11985>



SGP 20 SI-50 N016

N. articolo10.01.01.11571

Ventosa piatta (tonda) per la presa delicata di carta, pellicola ecc.

Dimensione: 20

Materiale aspiratore: Silicone SI

Durezza del materiale: 50 °Sh

Proprietà materiali: FDA-compatibile