

Ventosa piatta (tonda)

SGPN 24 SI-50 M5-AG

N. articolo:10.01.01.11986

<https://www.schmalz.com/10.01.01.11986>

Pagina iniziale > Tecnica del vuoto per l'automazione > Componenti per il vuoto > Ventose a vuoto > Ventose per pellicole e carta > Ventose piatte SGPN > SGPN 24 SI-50 M5-AG

Ventosa piatta (tonda) per la presa delicata di carta, pellicola ecc.



Dimensione: 24

Materiale aspiratore: Silicone SI

Durezza del materiale: 50 °Sh

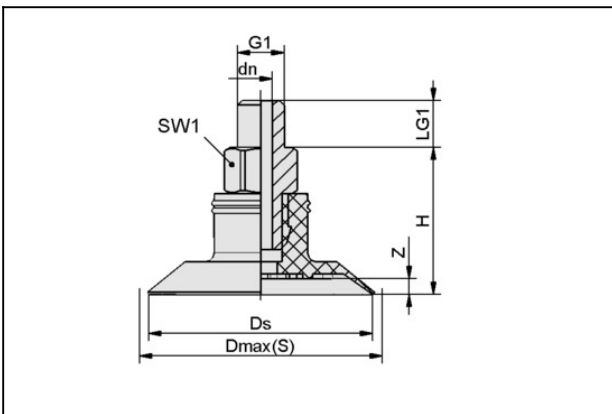
Proprietà materiali: FDA-compatibile

Materiale nipplo:

Alluminio anodizzato

Attacco vuoto: M5-AG

Dati di costruzione



Attribute	Valore
dn	2,5 mm
Dmax(S)	25,5 mm
Ds	24 mm
G1	M5-AG
H	15,8 mm
LG1	5 mm
SW1	7 mm
Z (Corsa)	1,7 mm

Dati tecnici

Ventosa piatta (tonda)

SGPN 24 SI-50 M5-AG

N. articolo:10.01.01.11986

<https://www.schmalz.com/10.01.01.11986>



Attribute	Valore
Potenza aspir.	11 N
Volume	0,851 cm ³
Diametro interno del tubo (consi.) d	4 mm
Dimensione	24
Numero pieghe	0
Materiale aspiratore	Silicone SI
Durezza del materiale [Shore A]	50 Shore A
Peso	2,1 g
Famiglia de prodotti	SGPN

Indicazione: Aspirazione: I dati di aspirazione sono valori teorici a -0,6 bar di vuoto e superficie asciutta, piana e liscia del pezzo - vanno intesi come non comprendenti il fattore di sicurezza Diametro del tubo: Il diametro del tubo flessibile consigliato si riferisce a una lunghezza tubo di ca. 2 m

Pezzi di ricambio



SA-NIP N016 M5-AG DN250

N. articolo 10.01.06.00123

Nipplo di collegamento ventosa

Nipplo: N 016

Filettatura G1: M5-AG

Lunghezza totale: 16 mm

Lunghezza adatta: 5 mm

Diametro nom.: 2,50 mm

Materiale: Alluminio

Ventosa piatta (tonda)

SGPN 24 SI-50 M5-AG

N. articolo:10.01.01.11986

<https://www.schmalz.com/10.01.01.11986>



SGP 24 SI-50 N016

N. articolo10.01.01.10577

Ventosa piatta (tonda) per la presa delicata di carta, pellicola ecc.

Dimensione: 24

Materiale aspiratore: Silicone SI

Durezza del materiale: 50 °Sh

Proprietà materiali: FDA-compatibile