

Piastra di aspirazione (tonda)

SPK 55 MOS EPDM-15 G1/4-IG

N. articolo:10.01.01.12060

<https://www.schmalz.com/10.01.01.12060>

Pagina iniziale > Tecnica del vuoto per l'automazione > Componenti per il vuoto > Ventose a vuoto > Ventose piatte (tonda) > Piastre di aspirazione SPK > SPK 55 MOS EPDM-15 G1/4-IG

Piastra aspirazione (tonda) per superfici grezze e ben strutturate



Dimensione: 55

Tipo di Materiale: Gommapiuma

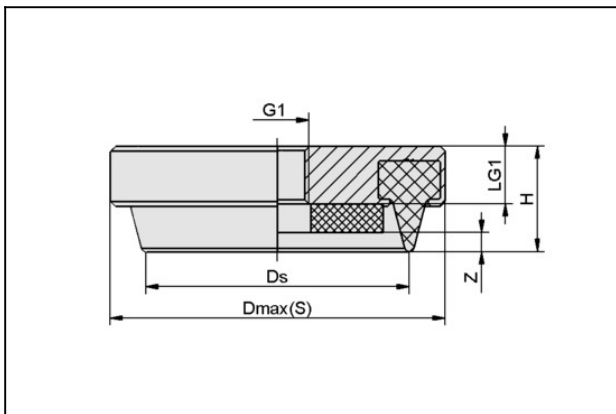
Materiale di tenuta: EPDM

Durezza del materiale: 15 °Sh

Attacco vuoto: G1/4"-IG

Colore: negro

Dati di costruzione



Attribute	Valore
Dmax(S)	70 mm
Ds	55 mm
G1	G1/4"-IG
H	22 mm
LG1	11,5 mm
Z (Corsa)	4 mm

Dati tecnici

Attribute	Valore
Potenza aspir.	121 N
Volume	11,7 cm ³

Piastra di aspirazione (tonda)

SPK 55 MOS EPDM-15 G1/4-IG

N. articolo:10.01.01.12060

<https://www.schmalz.com/10.01.01.12060>

Attribute	Valore
Raggio volta (min) (convesso)	250 mm
Diametro interno del tubo (consi.) d	9 mm
Dimensione	55
Durezza del materiale [Shore A]	15 Shore A
Peso	115 g
Numero pieghe	0
Famiglia de prodotti	SPK

Indicazione: Aspirazione: I dati di aspirazione sono valori teorici a -0,6 bar di vuoto e superficie asciutta, piana e liscia del pezzo - vanno intesi come non comprendenti il fattore di sicurezza Diametro del tubo: Il diametro del tubo flessibile consigliato si riferisce a una lunghezza tubo di ca. 2 m

Pezzi di ricambio



DR-SPK 55 MOS EPDM-15

N. articolo10.01.01.12072

Anello di tenuta piastra aspirazione SPK

Dimensione: 55

Tipo di Materiale: Gommapiuma

Materiale di tenuta: EPDM

Durezza del materiale: 15 °Sh

Colore: negro

Accessori

Piastra di aspirazione (tonda)

SPK 55 MOS EPDM-15 G1/4-IG

N. articolo:10.01.01.12060

<https://www.schmalz.com/10.01.01.12060>



SU 70

N. articolo10.01.01.12838

Copertura per ventosa

Dimensione: 70

Campo di serrag: 65,0 ... 80,0 mm

Termostabilità: 80 °C