

Niplo di collegamento ventosa

SA-NIP N009 G1/4-IG DN440

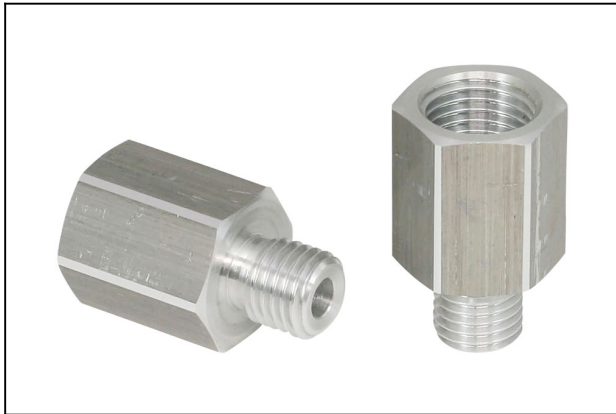
N. articolo:10.01.01.12192

<https://www.schmalz.com/10.01.01.12192>

Pagina iniziale > Tecnica del vuoto per la automazione > Componenti per il vuoto > Ventose a vuoto > Ventose per movimentazione legno >

SA-NIP N009 G1/4-IG DN440

Niplo di collegamento ventosa



Niplo: N 009

Filettatura G1: G1/4"-IG

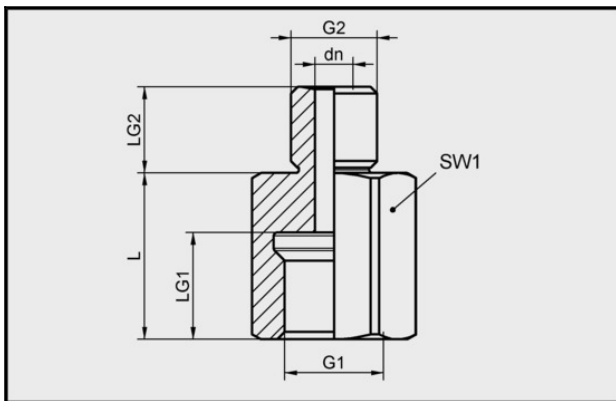
Lunghezza totale: 29.3 mm

Lunghezza adatta: 19.3 mm

Diametro nom.: 4,40 mm

Materiale: Alluminio

Dati di costruzione



Attribute	Valore
dn	4,4 mm
G1	G1/4"-IG
L	19,3 mm
L2	10 mm
LG1	12 mm
SW1	17 mm
G2	M10-AG

Dati tecnici

Attribute	Valore
Famiglia raccordo	N 009

Nipplo di collegamento ventosa

SA-NIP N009 G1/4-IG DN440

N. articolo:10.01.01.12192

<https://www.schmalz.com/10.01.01.12192>



Attribute	Valore
Materiale	Alluminio
Peso	9,9 g

