

Ventosa piatta (tonda)

SAF 30 HT2-65 G1/4-IG

N. articolo:10.01.01.12348

<https://www.schmalz.com/10.01.01.12348>

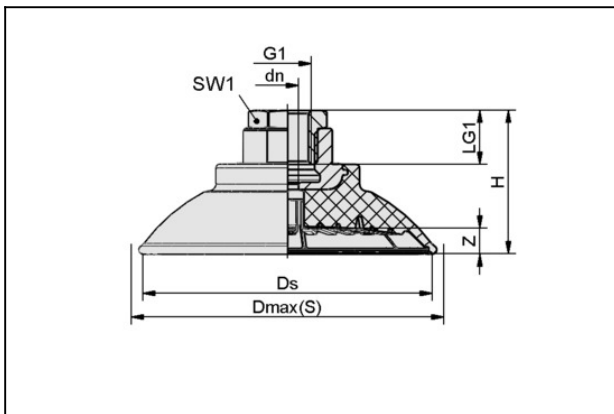
Pagina iniziale > Tecnica del vuoto per l'automazione > Componenti per il vuoto > Ventose a vuoto > Ventose per applicazioni a temperatura elevata > Ventose piatte SAF HT2 > SAF 30 HT2-65 G1/4-IG

Ventosa piatta (tonda) per massima dinamica



Dimensione: 30
 Materiale aspiratore:
 Mat. alta temp. HT2
 Durezza del materiale: 65 °Sh
 Termostabilità: 200 °C
 Materiale nipplo:
 Alluminio anodizzato
 Attacco vuoto: G1/4"-IG

Dati di costruzione



Attribute	Valore
dn	4 mm
Dmax(S)	34 mm
Ds	31 mm
G1	G1/4"-IG
H	20 mm
LG1	12 mm
SW1	17 mm
Z (Corsa)	3 mm

Dati tecnici

Ventosa piatta (tonda)

SAF 30 HT2-65 G1/4-IG

N. articolo:10.01.01.12348

<https://www.schmalz.com/10.01.01.12348>

Attribute	Valore
Potenza aspir.	38 N
Dimensione	30
Numero pieghe	0
Famiglia de prodotti	SAF

Accessori



SU 30

N. articolo10.01.01.12889

Copertura per ventosa

Dimensione: 30

Campo di serrag: 27,0 ... 35,0 mm

Termostabilità: 80 °C