

Aspiratore piatto (tondo)

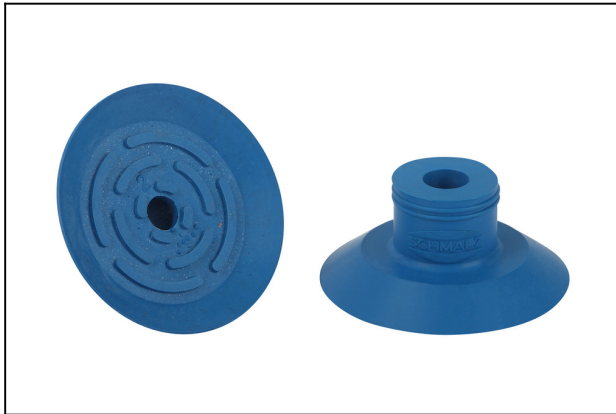
SGP 24 HT1-60 N016

N. articolo:10.01.01.12402

<https://www.schmalz.com/10.01.01.12402>

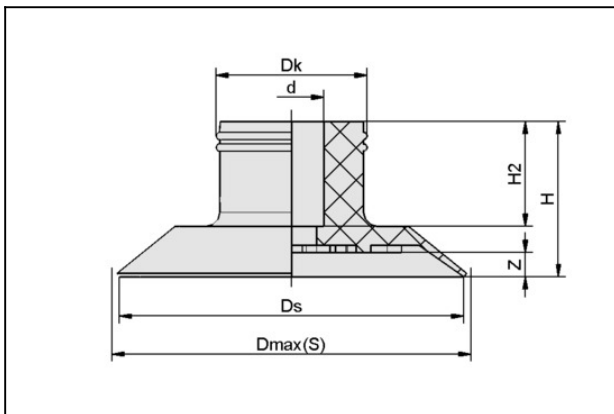
Pagina iniziale > Tecnica del vuoto per la automazione > Componenti per il vuoto > Ventose a vuoto > Ventose per pellicole e carta > SGP 24 HT1-60 N016

Ventosa piatta (tonda) per la presa delicata di carta, pellicola ecc.



Dimensione: 24
 Materiale aspiratore:
 Mat. alta temp. HT1
 Durezza del materiale: 60 °Sh
 Proprietà materiale:
 Non lascia impronte

Dati di costruzione



Attribute	Valore
d	4,5 mm
Dk	10,5 mm
Dmax(S)	25,5 mm
Ds	24 mm
H	10,8 mm
H2	7,3 mm
Z (Corsa)	1,7 mm

Dati tecnici

Attribute	Valore
Potenza aspir.	11 N



Aspiratore piatto (tondo)

SGP 24 HT1-60 N016

N. articolo:10.01.01.12402

<https://www.schmalz.com/10.01.01.12402>

Attribute	Valore
Volume	0,851 cm ³
Dimensione	24
Famiglia raccordo	N 016
Numero pieghe	0
Materiale aspiratore	Mat. alta temp. HT1
Durezza del materiale [Shore A]	60 Shore A
Peso	1,1 g
Famiglia de prodotti	SGP
