

## Ventosa per Spigoli (ovale)

SAOK 70x25 NBR-60 G1/4-AG

N. articolo:10.01.01.12458

<https://www.schmalz.com/10.01.01.12458>

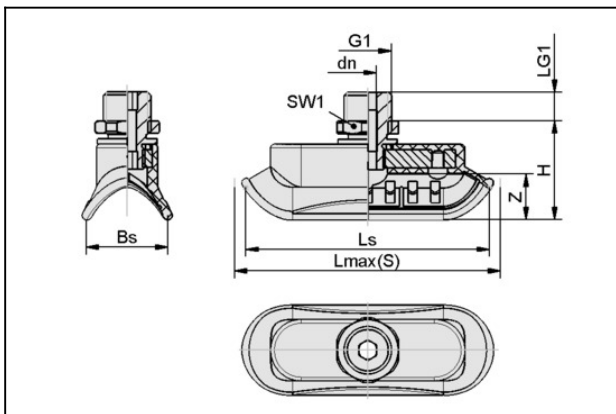
Pagina iniziale > Tecnica del vuoto per l'automazione > Componenti per il vuoto > Ventose a vuoto > Ventose per la movimentazione di lamiere > Ventosa per Spigoli SAOK (ovale) > SAOK 70x25 NBR-60 G1/4-AG

### Ventosa per Spigoli (ovale) per massima dinamica su pezzi estremamente strutturati.



Dimensioni (lxl): 70 x 25 mm  
 Materiale aspiratore:  
 Gomma nitrilica NBR  
 Durezza del materiale: 60 °Sh  
 Attacco vuoto: G1/4"-AG  
 Materiale nipplo:  
 Alluminio anodizzato

#### Dati di costruzione



Attribute	Valore
Bs	22,6 mm
dn	5 mm
G1	G1/4"-AG
H	27,5 mm
LG1	8 mm
Lmax(S)	71 mm
Ls	67,2 mm
SW1	17 mm
Z (Corsa)	12,8 mm

## Ventosa per Spigoli (ovale)

SAOK 70x25 NBR-60 G1/4-AG

N. articolo:10.01.01.12458

<https://www.schmalz.com/10.01.01.12458>



### Dati tecnici

Attribute	Valore
Forza rottura	81 N
Forza rottura (superf. lubrificata)	60 N
Forza laterale	46 N
Forza laterale (superf. oliate)	20 N
Diametro interno del tubo (consi.) d	6 mm
Dimensioni (LxB)	70 x 25
Werkstückwinkel W min.	80 °
Materiale aspiratore	Gomma nitrilica NBR
Peso	27,3 g
Numero pieghe	0
Famiglia de prodotti	SAOK