

Ventosa per Spigoli (ovale)

SAOK 70x25 NBR-60 RA

N. articolo:10.01.01.12481

<https://www.schmalz.com/10.01.01.12481>

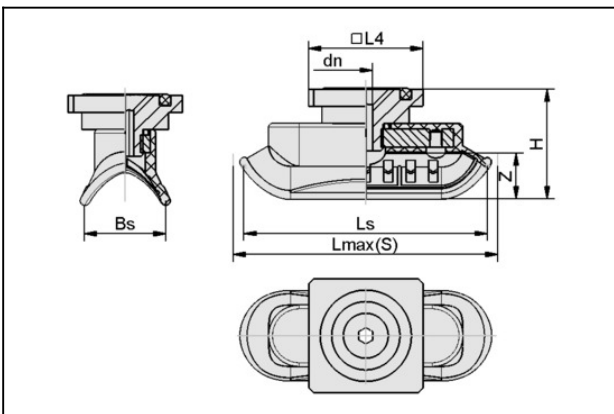
Pagina iniziale > Tecnica del vuoto per l'automazione > Componenti per il vuoto > Ventose a vuoto > Ventose per la movimentazione di lamiere > Ventosa per Spigoli SAOK (ovale) > SAOK 70x25 NBR-60 RA

Ventosa per Spigoli (ovale) per massima dinamica su pezzi estremamente strutturati.



Dimensioni (lxl): 70 x 25 mm
 Materiale aspiratore:
 Gomma nitrilica NBR
 Durezza del materiale: 60 °Sh
 Attacco vuoto: Adattatore rettang.
 Materiale nipplo:
 Alluminio anodizzato

Dati di costruzione



Attribute	Valore
Bs	22,6 mm
dn	4 mm
H	30,5 mm
L4	32 mm
Lmax(S)	71 mm
Ls	67,2 mm
Z (Corsa)	12,8 mm

Dati tecnici

Attribute	Valore
Forza rottura	81 N

Ventosa per Spigoli (ovale)

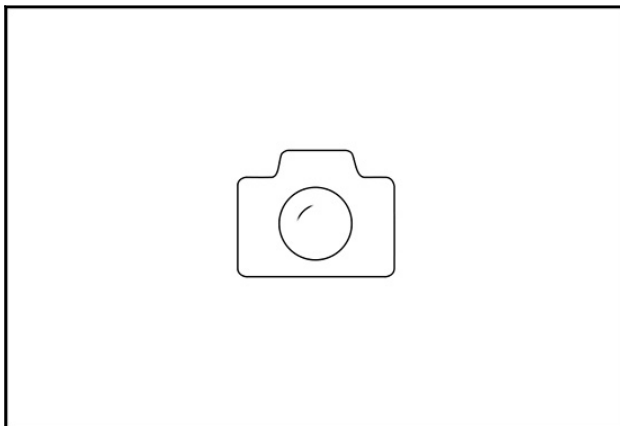
SAOK 70x25 NBR-60 RA

N. articolo:10.01.01.12481

<https://www.schmalz.com/10.01.01.12481>

Attribute	Valore
Forza rottura (superf. lubrificata)	60 N
Forza laterale	46 N
Forza laterale (superf. oliate)	20 N
Diametro interno del tubo (consi.) d	6 mm
Dimensioni (LxB)	70 x 25
Werkstückwinkel W min.	80 °
Materiale aspiratore	Gomma nitrilica NBR
Peso	34,4 g
Numero pieghe	0
Famiglia de prodotti	SAOK

Pezzi di ricambio



ADP-A G1/8-AG-RA ADAP

N. articolo10.01.10.00210

Adattatore di attacco

Attacco: G1/8"-AG

Attacco 2: Adattatore rettang.

per: Adattatori

Ventosa per Spigoli (ovale)

SAOK 70x25 NBR-60 RA

N. articolo:10.01.01.12481

<https://www.schmalz.com/10.01.01.12481>



O-RING 10x1.5 NBR-70

N. articolo10.07.08.00129

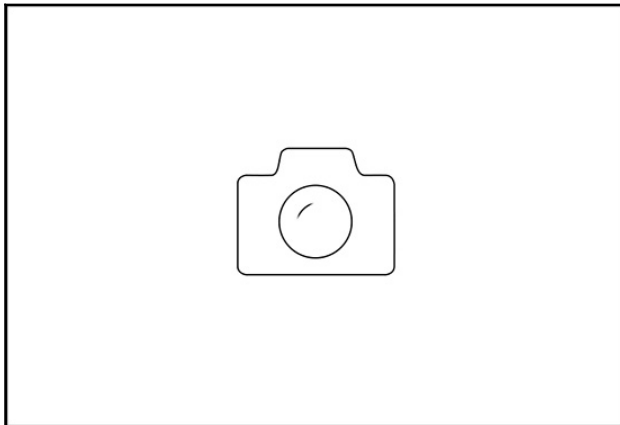
O-ring

Diametro interno d: 10 mm

Diametro di fune: 1.5 mm

Materiale: Gomma nitrilica NBR

Durezza del materiale: 70 °Sh



O-RING 19x3.2 NBR-70

N. articolo10.07.08.00123

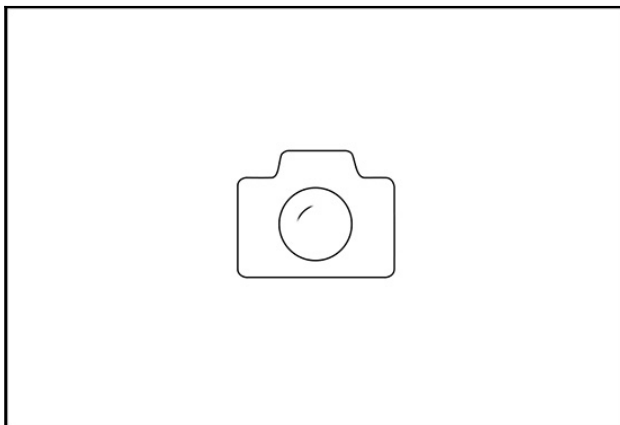
O-ring

Diametro interno d: 19 mm

Diametro di fune: 3.2 mm

Materiale: Gomma nitrilica NBR

Durezza del materiale: 70 °Sh



SAOK 70x25 NBR-60 G1/8-IG

N. articolo10.01.01.12443

Ventose per spigoli (ovali) per movimento dinamico dei pezzi con spigoli fortemente ricurvi

Dimensioni (lxl): 70 x 25 mm

Materiale aspiratore:

Gomma nitrilica NBR

Durezza del materiale: 60 °Sh

Attacco vuoto: G1/8"-IG

Materiale nipplo:

Alluminio anodizzato