

Superficie d'attrito (pinze spec.)

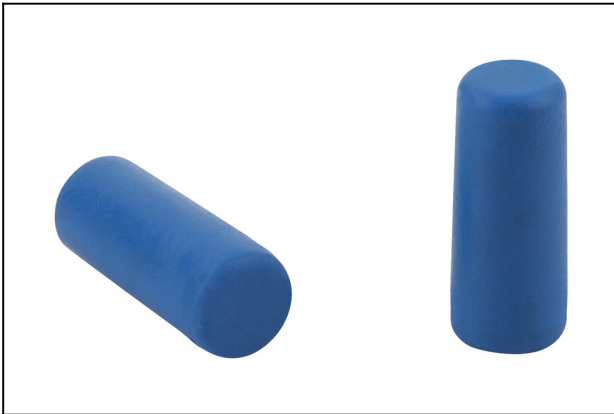
REIB-FL SBS HT1-60

N. articolo:10.01.01.12585

<https://www.schmalz.com/10.01.01.12585>

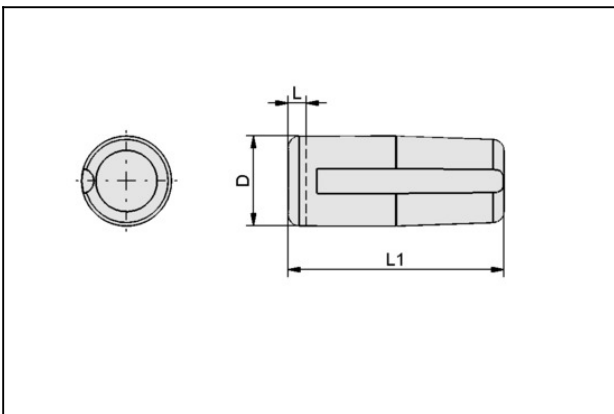
Pagina iniziale > Tecnica del vuoto per l'automazione > Componenti per il vuoto > Dispositivo di presa speciale > Ventose flottante > REIB-FL SBS HT1-60

Superficie di attrito per l'aumento delle forze trasversali



per: Ventosa in sospensione
Materiale aspiratore:
Mat. alta temp. HT1
Durezza del materiale: 60 °Sh

Dati di costruzione



Attribute	Valore
D	2,5 mm
L	0,5 mm

Dati tecnici

Attribute	Valore
Campo di pressione (press. di esercizio)	bar
Peso	0,1 g

Superficie d'attrito (pinze spec.)

REIB-FL SBS HT1-60

N. articolo:10.01.01.12585

<https://www.schmalz.com/10.01.01.12585>

