

## Ventosa in sospensione

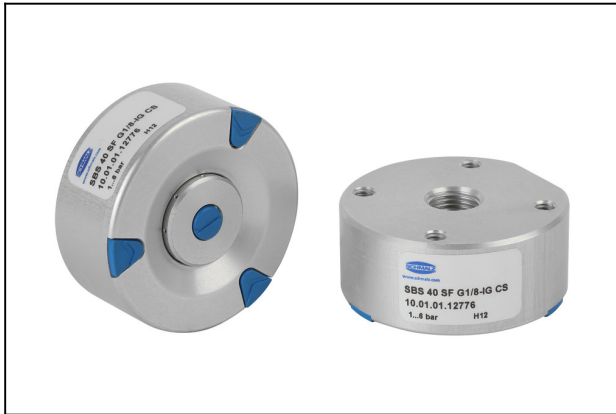
### SBS 40 SF G1/8-IG CS

N. articolo:10.01.01.12776

<https://www.schmalz.com/10.01.01.12776>

Pagina iniziale > Tecnica del vuoto per l'automazione > Componenti per il vuoto > Dispositivo di presa speciale > Ventose flottante > Ventose flottante SBS > SBS 40 SF G1/8-IG CS

## Ventosa in sospensione per la movimentazione di pezzi delicatissimi



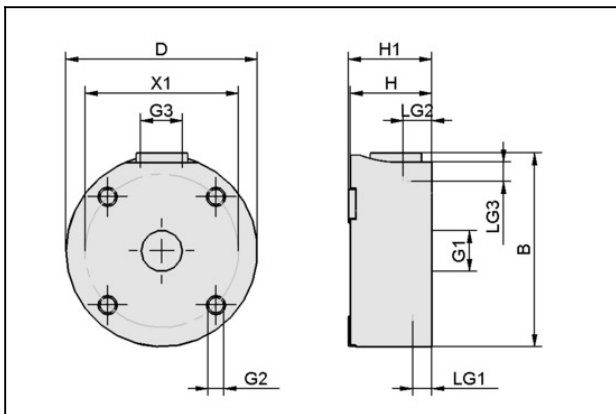
Diametro: 40 mm

Forma: Standard Flow

Attacco aria compressa: G1/8"-IG

Costruzione: Sostegno centrale

## Dati di costruzione



Attribute	Valore
B	41 mm
D	40 mm
G1	G1/8"-IG
G2	M4-IG
G3	G1/8"-IG
H	17 mm
H1	17,4 mm
LG1	5 mm
LG2	6 mm
LG3	6 mm
X1	32 mm

## Ventosa in sospensione

### SBS 40 SF G1/8-IG CS

N. articolo:10.01.01.12776

<https://www.schmalz.com/10.01.01.12776>

#### Dati tecnici

Attribute	Valore
Forza presa	6,5 N
Consumo d'aria	6 m <sup>3</sup> /h
Consumo d'aria	100 l/min
Campo di pressione (press. di esercizio)	1,0 ... 6,0 bar
Peso	53 g

Indicazione: Forza presa: I valori indicati si riferiscono a una pressione di esercizio di 5 bar, misurata su un pezzo poroso. A seconda delle caratteristiche del pezzo, i valori effettivi possono divergere da quelli indicati.

#### Pezzi di ricambio



##### REIB-FL SBS HT1-60

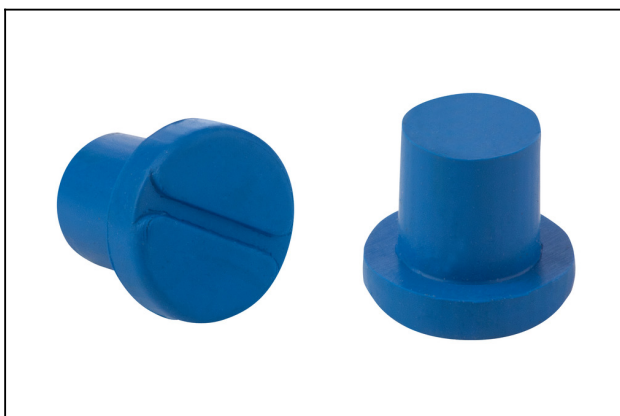
N. articolo10.01.01.12593

Superficie di attrito per l'aumento delle forze trasversali per: Ventosa in sospensione

Materiale aspiratore:

Mat. alta temp. HT1

Durezza del materiale: 60 °Sh



##### REIB-FL SBS HT1-60

N. articolo10.01.01.12780

Superficie di attrito per l'aumento delle forze trasversali per: Ventosa in sospensione

Materiale aspiratore:

Mat. alta temp. HT1

Durezza del materiale: 60 °Sh

## Ventosa in sospensione

SBS 40 SF G1/8-IG CS

N. articolo:10.01.01.12776

<https://www.schmalz.com/10.01.01.12776>

---

