

Aspiratore piatto (tondo)

SPF 60 ED-65 SC050

N. articolo:10.01.01.12896

<https://www.schmalz.com/10.01.01.12896>

Pagina iniziale > Tecnica del vuoto per la automazione > Componenti per il vuoto > Ventose a vuoto > Ventose per imballaggio > SPF 60 ED-65 SC050

Ventosa piatta (rotonda) per una massima dinamica sui cartonaggi e imballaggi con stabilità intrinseca

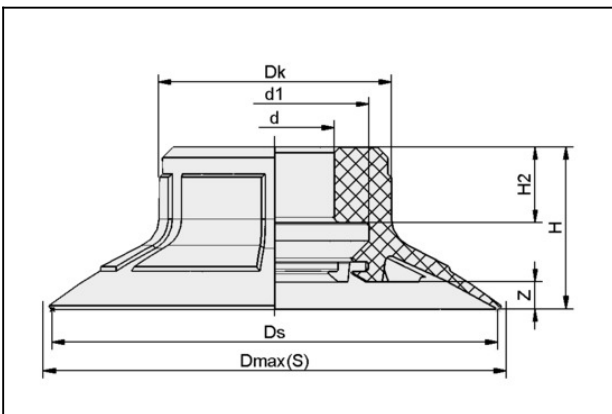


Dimensione: 60

Materiale aspiratore: Elastodur

Durezza del materiale: 65 °Sh

Dati di costruzione



Attribute	Valore
d	10,5 mm
d1	17,5 mm
Dk	22,1 mm
Dmax(S)	65 mm
Ds	61,2 mm
H	18,1 mm
H2	7,5 mm
Z (Corsa)	5,1 mm

Dati tecnici

Aspiratore piatto (tondo)

SPF 60 ED-65 SC050

N. articolo:10.01.01.12896

<https://www.schmalz.com/10.01.01.12896>

Attribute	Valore
Potenza aspir.	107 N
Forza rottura	135 N
Forza laterale	65 N
Volume	12,669 cm ³
Raggio volta (min) (convesso)	70 mm
Diametro interno del tubo (consi.) d	6 mm
Dimensione	60
Famiglia raccordo	SC 050
Numero pieghe	0
Materiale aspiratore	Elastodur
Durezza del materiale [Shore A]	65.0 Shore A
Peso	9 g
Famiglia de prodotti	SPF

Accessori



SC 050-AR NPT1/4-AG

N. articolo10.01.06.02543

Elemento di connessione per ventosa
"SchmalzConnector"

Geometria del collegamento: 050-AR

Attacco vuoto: NPT1/4-AG

Lunghezza totale: 29 mm

Lunghezza adatta: 7.5 mm

Diametro nominale dn: 6.1 mm

Aspiratore piatto (tondo)

SPF 60 ED-65 SC050

N. articolo:10.01.01.12896

<https://www.schmalz.com/10.01.01.12896>



SC 050-AR NPT1/4-IG

N. articolo10.01.06.02546

Elemento di connessione per ventosa
"SchmalzConnector"

Geometria del collegamento: 050-AR

Attacco vuoto: NPT1/4-IG

Lunghezza totale: 28.5 mm

Lunghezza adatta: 19.2 mm

Diametro nominale dn: 6.1 mm



SIEB 17.5x0.8 MS-A2 280 0.28/0.16

N. articolo10.07.01.00308

Lo schermo protegge il sistema di vuoto dalla
contaminazione

Diametro esterno D: 17.5 mm

Lunghezza L: 0.8 mm

Materiale: Ottone / Acciaio inox

Finezza filtro: 280 µm

Maglia: 0.28 mm

Formato del legare: 0.16 mm