

Ventosa piatta (tonda)

SGPN 20 FPM-65 G1/8-AG

N. articolo:10.01.01.12922

<https://www.schmalz.com/10.01.01.12922>

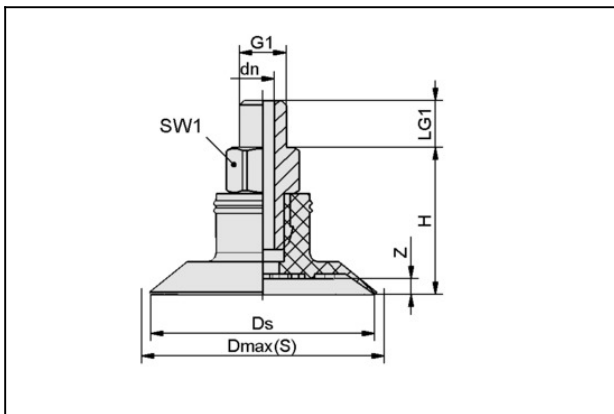
Pagina iniziale > Tecnica del vuoto per l'automazione > Componenti per il vuoto > Ventose a vuoto > Ventose per pellicole e carta > Ventose piatte SGPN > SGPN 20 FPM-65 G1/8-AG

Ventosa piatta (tonda) per la presa delicata di carta, pellicola ecc.



Dimensione: 20
 Materiale aspiratore:
 Caucciù fluorat FPM
 Durezza del materiale: 65 °Sh
 Materiale nipplo:
 Alluminio anodizzato
 Attacco vuoto: G1/8"-AG

Dati di costruzione



Attribute	Valore
dn	3,5 mm
Dmax(S)	22 mm
Ds	20 mm
G1	G1/8"-AG
H	16,4 mm
LG1	7,5 mm
SW1	14 mm
Z (Corsa)	1,5 mm

Dati tecnici

Ventosa piatta (tonda)

SGPN 20 FPM-65 G1/8-AG

N. articolo:10.01.01.12922

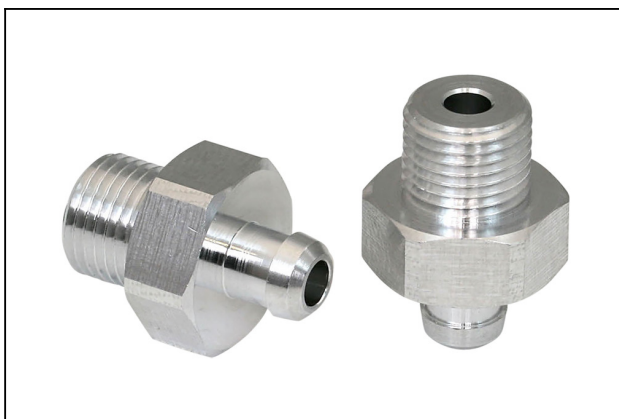
<https://www.schmalz.com/10.01.01.12922>



Attribute	Valore
Potenza aspir.	8,5 N
Volume	0,31 cm ³
Diametro interno del tubo (consi.) d	2 mm
Dimensione	20
Numero pieghe	0
Materiale aspiratore	Caucciù fluorat FPM
Durezza del materiale [Shore A]	65 Shore A
Peso	5,6 g
Famiglia de prodotti	SGPN

Indicazione: Aspirazione: I dati di aspirazione sono valori teorici a -0,6 bar di vuoto e superficie asciutta, piana e liscia del pezzo - vanno intesi come non comprendenti il fattore di sicurezza Diametro del tubo: Il diametro del tubo flessibile consigliato si riferisce a una lunghezza tubo di ca. 2 m

Pezzi di ricambio



SA-NIP N016 G1/8-AG DN350

N. articolo 10.01.06.05735

Nipplo di collegamento ventosa

Nipplo: N 016

Filettatura G1: G1/8"-AG

Lunghezza totale: 20 mm

Lunghezza adatta: 6 mm

Diametro nom.: 3,50 mm

Materiale: Alluminio

Ventosa piatta (tonda)

SGPN 20 FPM-65 G1/8-AG

N. articolo:10.01.01.12922

<https://www.schmalz.com/10.01.01.12922>



SGP 20 FPM-65 N016

N. articolo10.01.01.12909

Ventosa piatta (tonda) per la presa delicata di carta, pellicola ecc.

Dimensione: 20

Materiale aspiratore:

Caucciù fluorat FPM

Durezza del materiale: 65 °Sh