

Asta a molla

FSTIm M5-IG M5-IG A 5 CO

N. articolo:10.01.02.01621

<https://www.schmalz.com/10.01.02.01621>

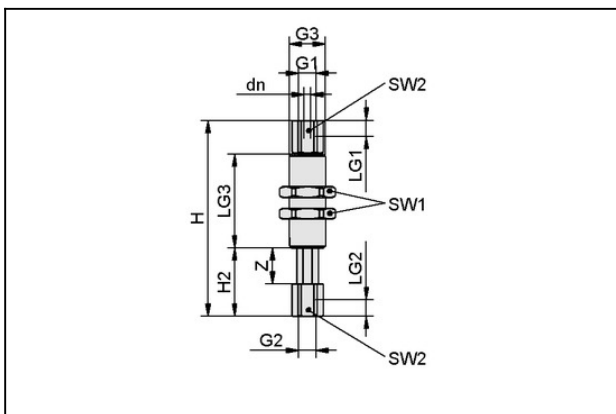
Pagina iniziale > Tecnica del vuoto per la automazione > Componenti per il vuoto > Elementi di fissaggio > Aste a molla > Aste a molla FSTIm
> FSTIm M5-IG M5-IG A 5 CO

Asta a molla con ammortizzatore interno e compensazione altezza



Attacco aspiratore: M5-IG
 Forma: n.d.
 Corsa sospens. Z: 5 mm
 Forma: conduttivo

Dati di costruzione



Attribute	Valore
dn	2 mm
G1	M5-IG
G2	M5-IG
G3	M10x1-AG
H	42,4 mm
H2	14 mm
LG1	4,5 mm
LG2	4,5 mm
LG3	20 mm
SW1	14 mm
SW2	8 mm
Z (Corsa)	5 mm

Asta a molla

FSTIm M5-IG M5-IG A 5 CO

N. articolo:10.01.02.01621

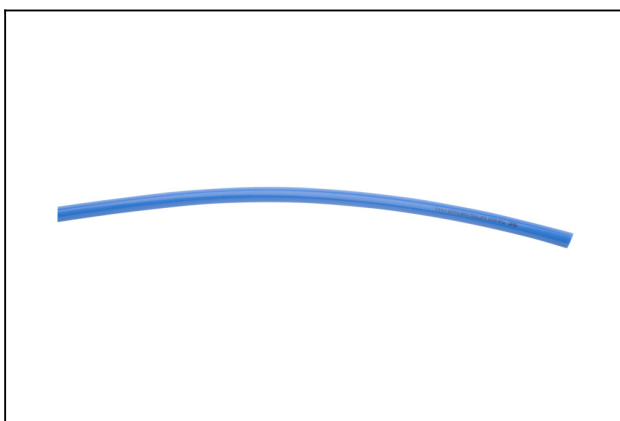
<https://www.schmalz.com/10.01.02.01621>

Dati tecnici

Attribute	Valore
Conception	conduttivo
Tasso elastico	0,055 N/mm
Precompress. elast.	0,5 N
Reazione elastica centro corsa	0,64 N
Carico verticale	15 N
Carico orizzontale	10 N
Peso	17,5 g
Temp. ambiente	0 ... 80 °C

Indicazione: Reazione elastica: Riferito a una corsa del 50 % Carico verticale: Carico statico massimo
Carico orizzontale: I dati del carico orizzontale si riferiscono al bordo inferiore dell'asta in stato scarico.
Il carico orizzontale è un carico statico massimo e compromette il processo di inserimento e disinserimento delle sospensioni allo stato orizzontale.

Accessori



VSL 4-2.5 PU SO

N. articolo10.07.09.00142

Tubo flessibile per i sistemi di vuoto e aria compressa

Diametro esterno D: 4 mm

Diametro interno d: 2.5 mm

Lunghezza (max): 50 m

Materiale: PU

Raggio posa (min): 8 mm

Colore: azzurro

Zona pressione (press. di esercizio):

-0,84 ... 6,00 bar

Temp. ambiente: -25 ... 60 °C

SO: Tubo in versione soft

Asta a molla

FSTIm M5-IG M5-IG A 5 CO

N. articolo:10.01.02.01621

<https://www.schmalz.com/10.01.02.01621>



ST M5-AG 4 MS-V

N. articolo10.08.03.00311

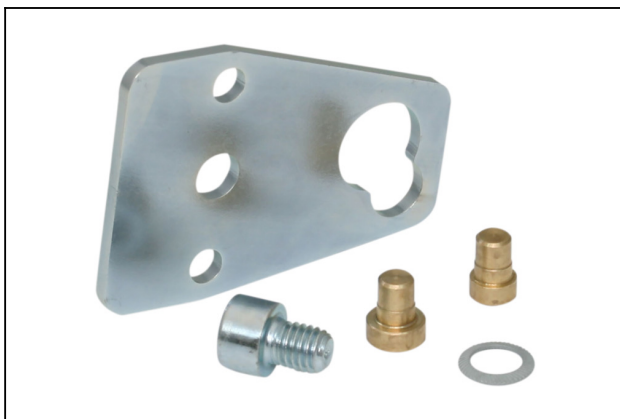
Bocchetta

Filettatura G1: M5-AG

Diametro interno tubo: 4 mm

Materiale: Ottone

Superficie: nichelato



HTR-STA 47 1N D10/16 FL

N. articolo10.08.03.00085

Supporto per montaggio flessibile aste a molla/ventose su profili

Lunghezza L: 47 mm

Collegamento traverse: Linguetta

Integrazione ventose, aste a molla:

Contorno D10 e D16

Forma: piatto



HTR-STs 30x30 D10/16 WI

N. articolo10.08.03.00088

Supporto per montaggio flessibile aste a molla/ventose su tubi a sezione quadra

Collegamento traverse: 30x30

Integrazione ventose, aste a molla:

Contorno D10 e D16

Forma: angolato

Asta a molla

FSTIm M5-IG M5-IG A 5 CO

N. articolo:10.01.02.01621

<https://www.schmalz.com/10.01.02.01621>



HTR-ST5 40x40 D10/16 WI

N. articolo10.08.03.00089

Supporto per montaggio flessibile aste a molla/ventose
su tubi a sezione quadra

Collegamento traverse: 40x40

Integrazione ventose, aste a molla:

Contorno D10 e D16

Forma: angolato