

# Flexolink

## FLK G1/4-IG G1/4-AG

N. articolo:10.01.03.00178

<https://www.schmalz.com/10.01.03.00178>



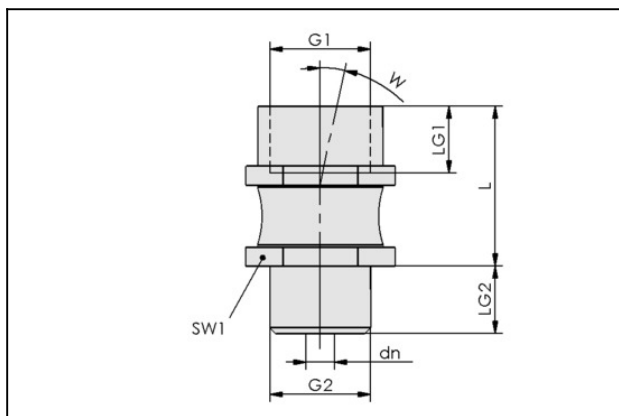
Pagina iniziale > Tecnica del vuoto per la automazione > Componenti per il vuoto > Elementi di fissaggio > Giunti snodati > Flexolink FLK > FLK G1/4-IG G1/4-AG

### Fissaggio ventosa flessibile per l'adeguamento alle superfici oblique



Filettatura G1: G1/4"-IG  
Filettatura G2: G1/4"-AG  
Temp. ambiente: 0 ... 70 °C

### Dati di costruzione



Attribute	Valore
dn	3 mm
G1	G1/4"-IG
G2	G1/4"-AG
L	27 mm
LG1	12 mm
LG2	12 mm
SW1	17 mm
W	12 °

### Dati tecnici

Contatto con Schmalz

Schmalz Inc. | 5850 Oak Forest Dr, Raleigh, NC 27616, USA | +1 (919) 713-0880 | [schmalz@schmalz.us](mailto:schmalz@schmalz.us)

Pagina 1 da 2

## Flexolink

### FLK G1/4-IG G1/4-AG

N. articolo:10.01.03.00178

<https://www.schmalz.com/10.01.03.00178>



Attribute	Valore
Mom. curvatura	10 Nm
Carico verticale	750 N
Peso	30 g

