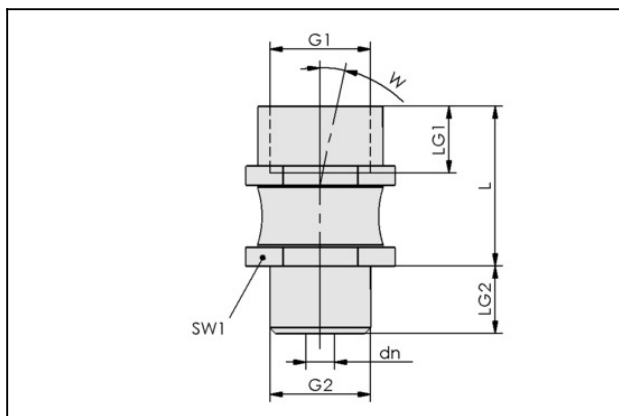


Fissaggio ventosa flessibile per l'adeguamento alle superfici oblique



Filettatura G1: G1/2"-IG
Filettatura G2: G1/2"-AG
Forma: rinforzato
Temp. ambiente: 0 ... 70 °C

Dati di costruzione



Attribute	Valore
dn	6 mm
G1	G1/2"-IG
G2	G1/2"-AG
L	53 mm
LG1	14 mm
LG2	14 mm
SW1	36 mm
W	8 °

Dati tecnici

Flexolink

FLK G1/2-IG G1/2-AG V

N. articolo:10.01.03.00207

<https://www.schmalz.com/10.01.03.00207>



Attribute	Valore
Mom. curvatura	65 Nm
Carico verticale	4.500 N
Peso	190 g
