

Supporto giunto elastico

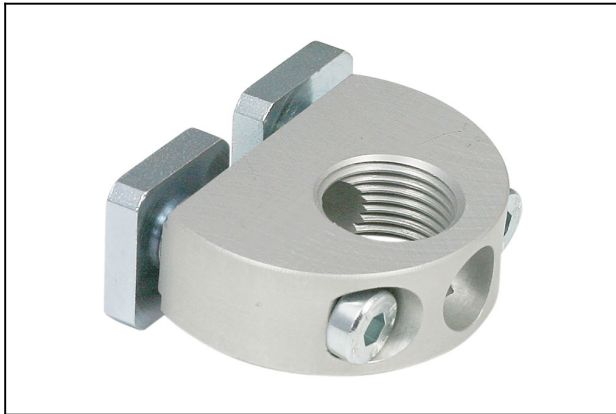
HTR-FST 2N

N. articolo:10.01.03.06143

<https://www.schmalz.com/10.01.03.06143>

Pagina iniziale > Tecnica del vuoto per la automazione > Componenti per il vuoto > Elementi di fissaggio > Supporti per ventosa e aste a molla
> Supporto per giunti elastici HTR-FST > HTR-FST 2N

Supporto per adattamento flessibile di aste a molla

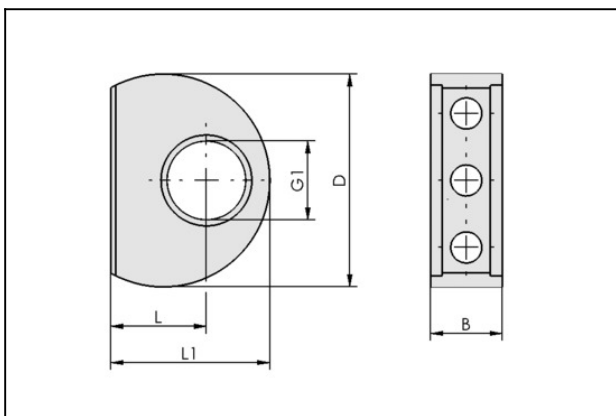


Collegamento traverse: 2 Linguetta

Fissaggio con giunti elastici:

M18x1.5-IG

Dati di costruzione



Attribute	Valore
B	15 mm
D	44,5 mm
G1	M18x1.5-IG
L	20 mm
L1	33,3 mm

Dati tecnici

Attribute	Valore
Peso	76,5 g

Supporto giunto elastico

HTR-FST 2N

N. articolo:10.01.03.06143

<https://www.schmalz.com/10.01.03.06143>

