

Piastra di aspirazione (ovale)

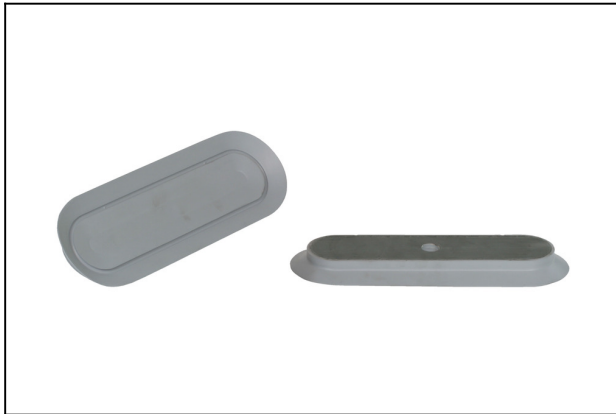
SPLO 200x55 NBR-55

N. articolo:10.01.05.00004

<https://www.schmalz.com/10.01.05.00004>

Pagina iniziale > Tecnica del vuoto per l'automazione > Componenti per il vuoto > Ventose a vuoto > Ventose piatte (ovale) > Piastre di aspirazione SPLO > SPLO 200x55 NBR-55

Piastra aspirazione (ovale) per pezzi lunghi e arcuati



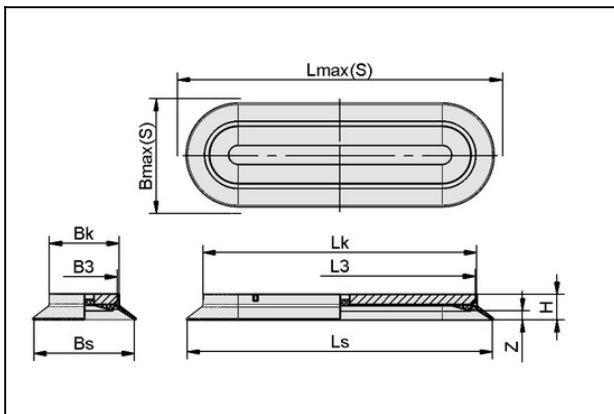
Dimensioni (IxI): 200 x 55 mm

Materiale aspiratore:

Gomma nitrilica NBR

Durezza del materiale: 55 °Sh

Dati di costruzione



Attribute	Valore
B3	26 mm
Bk	31 mm
Bmax(S)	62 mm
Bs	50,7 mm
H	22 mm
L3	171 mm
Lk	178 mm
Lmax(S)	208 mm
Ls	197,7 mm
Z (Corsa)	8,3 mm

Piastra di aspirazione (ovale)

SPLO 200x55 NBR-55

N. articolo:10.01.05.00004

<https://www.schmalz.com/10.01.05.00004>



Dati tecnici

Attribute	Valore
Potenza aspir.	465 N
Volume	80 cm ³
Raggio volta (min) (convesso)	50 mm
Numero pieghe	0
Dimensioni (LxB)	200 x 55
Materiale aspiratore	Gomma nitrilica NBR
Peso	320 g
Famiglia de prodotti	SPLO

Indicazione: Aspirazione: I dati di aspirazione sono valori teorici a -0,6 bar di vuoto e superficie asciutta, piana e liscia del pezzo - vanno intesi come non comprendenti il fattore di sicurezza
