

Ventosa piatta (ovale) SGON 90x30 NBR-70 G1/4-AG

N. articolo:10.01.05.00092

<https://www.schmalz.com/10.01.05.00092>

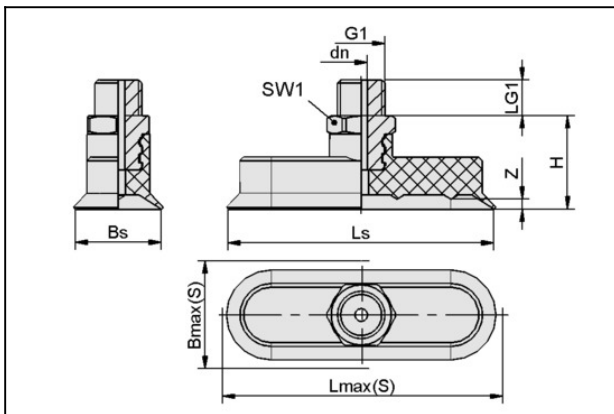
Pagina iniziale > Tecnica del vuoto per l'automazione > Componenti per il vuoto > Ventose a vuoto > Ventose piatte (ovale) > Ventose piatte SGON > SGON 90x30 NBR-70 G1/4-AG

Piastra aspirazione (ovale) per pezzi lunghi e arcuati



Dimensioni (IxI): 90 x 30 mm
 Materiale aspiratore:
 Gomma nitrilica NBR
 Durezza del materiale: 70 °Sh
 Materiale nipplo:
 Alluminio anodizzato
 Attacco vuoto: G1/4"-AG

Dati di costruzione



Attribute	Valore
Bmax(S)	33 mm
Bs	30 mm
dn	3,5 mm
G1	G1/4"-AG
H	26 mm
LG1	10 mm
Lmax(S)	92,5 mm
Ls	90 mm
SW1	17 mm
Z (Corsa)	3,5 mm

Ventosa piatta (ovale)

SGON 90x30 NBR-70 G1/4-AG

N. articolo:10.01.05.00092

<https://www.schmalz.com/10.01.05.00092>

Dati tecnici

Attribute	Valore
Potenza aspir.	112,6 N
Volume	9,473 cm ³
Raggio volta (min) (convesso)	35 mm
Diametro interno del tubo (consi.) d	6 mm
Dimensioni (LxB)	90 x 30
Numero pieghe	0
Materiale aspiratore	Gomma nitrilica NBR
Durezza del materiale [Shore A]	70 Shore A
Peso	34,8 g
Famiglia de prodotti	SGON

Indicazione: Aspirazione: I dati di aspirazione sono valori teorici a -0,6 bar di vuoto e superficie asciutta, piana e liscia del pezzo - vanno intesi come non comprendenti il fattore di sicurezza Diametro del tubo: Il diametro del tubo flessibile consigliato si riferisce a una lunghezza tubo di ca. 2 m

Pezzi di ricambio



SA-NIP N023 G1/4-AG DN350

N. articolo10.01.05.00122

Nipplo di collegamento ventosa

Nipplo: N 023

Filettatura G1: G1/4"-AG

Lunghezza totale: 25 mm

Lunghezza adatta: 5 mm

Diametro nom.: 3,50 mm

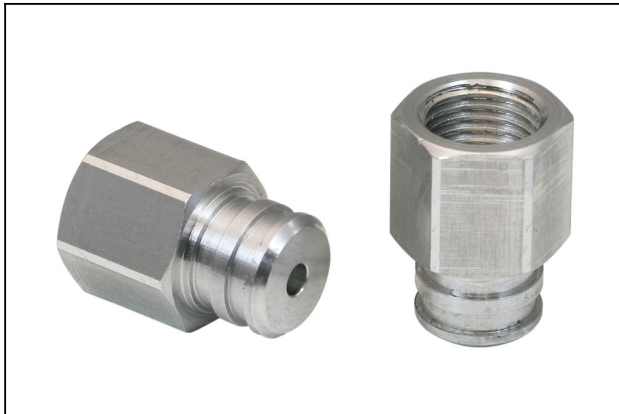
Materiale: Alluminio

Apert. chiave SW2: 5 mm

Ventosa piatta (ovale) SGON 90x30 NBR-70 G1/4-AG

N. articolo:10.01.05.00092

<https://www.schmalz.com/10.01.05.00092>



SA-NIP N023 G1/4-IG DN350

N. articolo10.01.05.00121

Nipplo di collegamento ventosa

Nipplo: N 023

Filettatura G1: G1/4"-IG

Lunghezza totale: 25 mm

Lunghezza adatta: 15 mm

Diametro nom.: 3,50 mm

Materiale: Alluminio

Apert. chiave SW2: 5 mm



SGO 90x30 NBR-70 N023

N. articolo10.01.05.00156

Aspiratore piatto (ovale) per pezzi lunghi e arcuati

Dimensioni (lxl): 90 x 30 mm

Materiale aspiratore:

Gomma nitrilica NBR

Durezza del materiale: 70 °Sh



ZOKL 15-18

N. articolo10.07.10.00033

Morsetto a due orecchie

Campo di serrag: 15,0 ... 18,0 mm

Materiale: Acciaio zincato