

## Ventosa piatta (ovale)

SGON 30x10 SI-60 G1/8-IG

N. articolo:10.01.05.00115

<https://www.schmalz.com/10.01.05.00115>

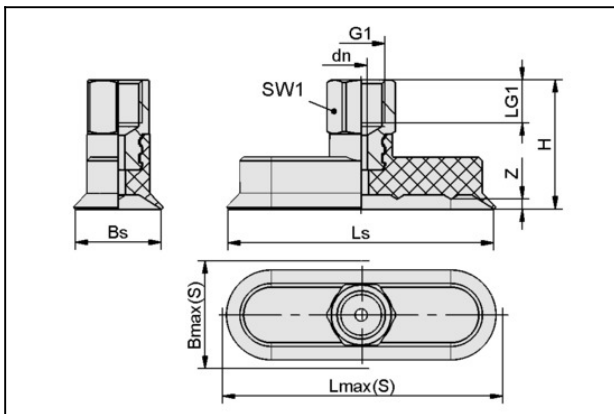
Pagina iniziale > Tecnica del vuoto per la automazione > Componenti per il vuoto > Ventose a vuoto > Ventose piatte (ovale) > Ventose piatte SGON > SGON 30x10 SI-60 G1/8-IG

### Piastra aspirazione (ovale) per pezzi lunghi e arcuati



Dimensioni (IxI): 30 x 10 mm  
 Materiale aspiratore: Silicone SI  
 Durezza del materiale: 60 °Sh  
 Proprietà materiali: FDA-compatibile  
 Materiale nipplo:  
 Alluminio anodizzato  
 Attacco vuoto: G1/8"-IG

### Dati di costruzione



Attribute	Valore
Bmax(S)	11,5 mm
Bs	9,4 mm
dn	2,5 mm
G1	G1/8"-IG
H	25 mm
LG1	9 mm
Lmax(S)	30,5 mm
Ls	29,4 mm
SW1	14 mm
Z (Corsa)	1,5 mm

## Ventosa piatta (ovale)

SGON 30x10 SI-60 G1/8-IG

N. articolo:10.01.05.00115

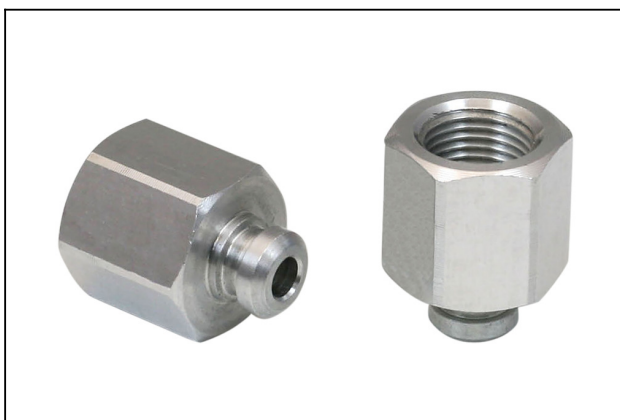
<https://www.schmalz.com/10.01.05.00115>

### Dati tecnici

Attribute	Valore
Potenza aspir.	12,2 N
Volume	0,516 cm <sup>3</sup>
Raggio volta (min) (convesso)	7,5 mm
Diametro interno del tubo (consi.) d	4 mm
Dimensioni (LxB)	30 x 10
Numero pieghe	0
Materiale aspiratore	Silicone SI
Durezza del materiale [Shore A]	60.0 Shore A
Peso	7,5 g
Famiglia de prodotti	SGON

Indicazione: Aspirazione: I dati di aspirazione sono valori teorici a -0,6 bar di vuoto e superficie asciutta, piana e liscia del pezzo - vanno intesi come non comprendenti il fattore di sicurezza Diametro del tubo: Il diametro del tubo flessibile consigliato si riferisce a una lunghezza tubo di ca. 2 m

### Pezzi di ricambio



#### SA-NIP N022 G1/8-IG DN350

N. articolo 10.01.05.00123

Nipplo di collegamento ventosa

Nipplo: N 022

Filettatura G1: G1/8"-IG

Lunghezza totale: 18.5 mm

Lunghezza adatta: 13 mm

Diametro nom.: 3,50 mm

Materiale: Alluminio

## Ventosa piatta (ovale)

SGON 30x10 SI-60 G1/8-IG

N. articolo:10.01.05.00115

<https://www.schmalz.com/10.01.05.00115>



### SGO 30x10 SI-60 N022

N. articolo10.01.05.00158

Aspiratore piatto (ovale) per pezzi lunghi e arcuati

Dimensioni (lxl): 30 x 10 mm

Materiale aspiratore: Silicone SI

Durezza del materiale: 60 °Sh

Proprietà materiali: FDA-compatibile



### ZOKL 11-13

N. articolo10.07.10.00032

Morsetto a due orecchie

Campo di serrag: 11,0 ... 13,0 mm

Materiale: Acciaio zincato