

Piastra di aspirazione (ovale)

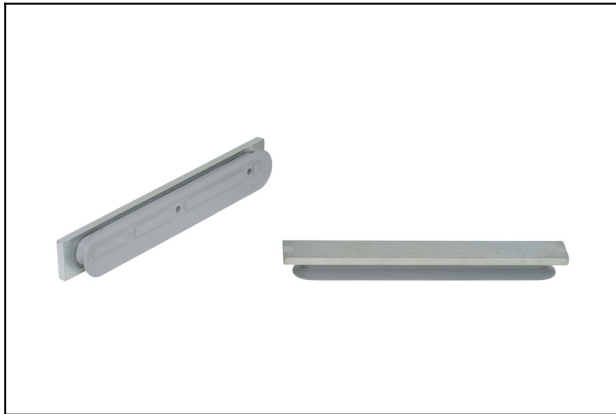
SPLO 200x30 NBR-55

N. articolo:10.01.05.00183

<https://www.schmalz.com/10.01.05.00183>

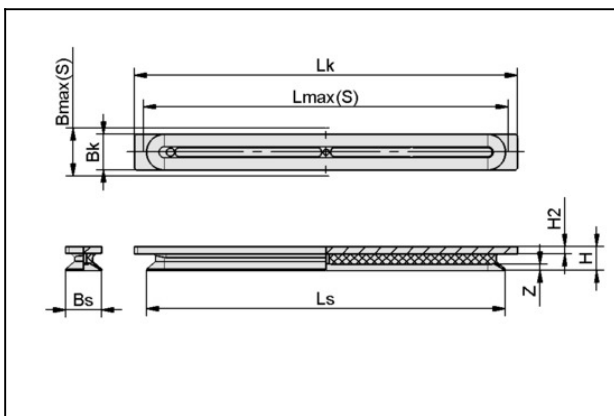
Pagina iniziale > Tecnica del vuoto per l'automazione > Componenti per il vuoto > Ventose a vuoto > Ventose piatte (ovale) > Piastre di aspirazione SPLO > SPLO 200x30 NBR-55

Piastra aspirazione (ovale) per pezzi lunghi e arcuati



Dimensioni (IxI): 200 x 30 mm
 Materiale aspiratore:
 Gomma nitrilica NBR
 Durezza del materiale: 55 °Sh

Dati di costruzione



Attribute	Valore
Bk	30 mm
Bmax(S)	32 mm
Bs	29,2 mm
H	20,6 mm
H2	6 mm
Lk	220 mm
Lmax(S)	203 mm
Ls	200 mm
Z (Corsa)	5,3 mm

Dati tecnici

Piastra di aspirazione (ovale)

SPLO 200x30 NBR-55

N. articolo:10.01.05.00183

<https://www.schmalz.com/10.01.05.00183>



Attribute	Valore
Potenza aspir.	260 N
Volume	24,393 cm ³
Raggio volta (min) (convesso)	30 mm
Numero pieghe	0
Dimensioni (LxB)	200 x 30
Materiale aspiratore	Gomma nitrilica NBR
Peso	400 g
Famiglia de prodotti	SPLO

Indicazione: Aspirazione: I dati di aspirazione sono valori teorici a -0,6 bar di vuoto e superficie asciutta, piana e liscia del pezzo - vanno intesi come non comprendenti il fattore di sicurezza
