

Ventosa piatta (ovale)

SAOF 100x50 NBR-60 G3/8-IG

N. articolo:10.01.05.00272

<https://www.schmalz.com/10.01.05.00272>

Pagina iniziale > Tecnica del vuoto per l'automazione > Componenti per il vuoto > Ventose a vuoto > Ventose per la movimentazione di lamiere > Ventose piatte SAOF (ovale) > SAOF 100x50 NBR-60 G3/8-IG

Ventosa piatta (ovale) per massima dinamica su superfici piane e oliate



Dimensioni (IxI): 100 x 50 mm

Materiale aspiratore:

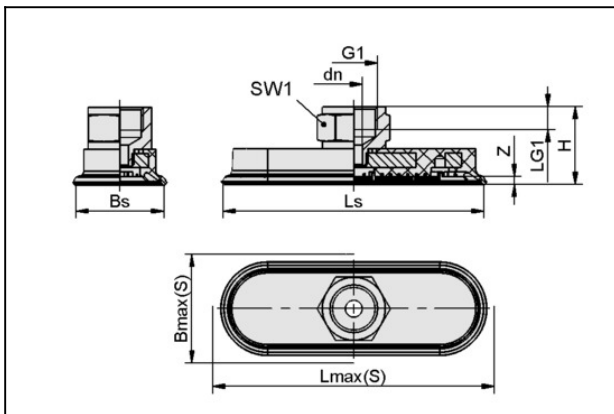
Gomma nitrilica NBR

Durezza del materiale: 60 °Sh

Materiale nipplo: Ottone nichelato

Attacco vuoto: G3/8"-IG

Dati di costruzione



Attribute	Valore
Bmax(S)	54 mm
Bs	48,1 mm
dn	8 mm
G1	G3/8"-IG
H	30,5 mm
LG1	9 mm
Lmax(S)	106 mm
Ls	101,1 mm
SW1	22 mm
Z (Corsa)	5 mm

Ventosa piatta (ovale)

SAOF 100x50 NBR-60 G3/8-IG

N. articolo:10.01.05.00272

<https://www.schmalz.com/10.01.05.00272>



Dati tecnici

Attribute	Valore
Potenza aspir.	217 N
Forza laterale	181 N
Forza laterale (superf. oliate)	121 N
Volume	21,8 cm ³
Raggio volta (min) (convesso)	75 mm
Diametro interno del tubo (consi.) d	6 mm
Dimensioni (LxB)	100 x 50
Numero pieghe	0
Materiale aspiratore	Gomma nitrilica NBR
Durezza del materiale [Shore A]	60 Shore A
Peso	85,3 g
Famiglia de prodotti	SAOF

Indicazione : Aspirazione: I dati di aspirazione sono valori teorici a -0,6 bar di vuoto e superficie asciutta, piana e liscia del pezzo - vanno intesi come non comprendenti il fattore di sicurezza Forza ditaglio: I dati per la forza di taglio sono valori misurati a -0,6 bar di vuoto con superficie del pezzo asciutta risp. oliata, piana e liscia. A seconda delle caratteristiche della superficie i valori effettivi possono differire da quanto indicato