

## Ventosa piatta (ovale)

### SAOF 140x70 NBR-60 G1/4-IG

N. articolo:10.01.05.00287

<https://www.schmalz.com/10.01.05.00287>

Pagina iniziale > Tecnica del vuoto per l'automazione > Componenti per il vuoto > Ventose a vuoto > Ventose per la movimentazione di lamiere > Ventose piatte SAOF (ovale) > SAOF 140x70 NBR-60 G1/4-IG

## Ventosa piatta (ovale) per massima dinamica su superfici piane e oliate



Dimensioni (IxI): 140 x 70 mm

Materiale aspiratore:

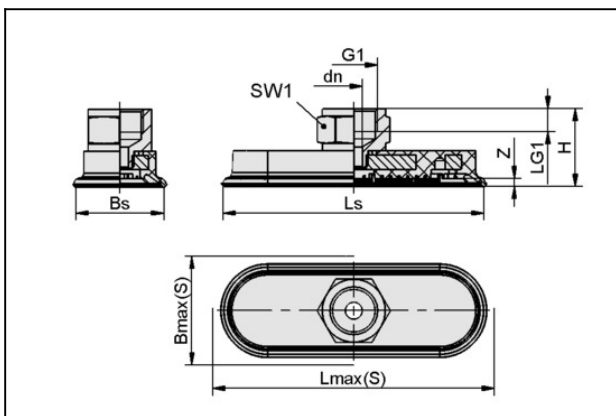
Gomma nitrilica NBR

Durezza del materiale: 60 °Sh

Materiale nipplo: Ottone nichelato

Attacco vuoto: G1/4"-IG

### Dati di costruzione



Attribute	Valore
Bmax(S)	76 mm
Bs	67,6 mm
dn	8 mm
G1	G1/4"-IG
H	33 mm
LG1	8 mm
Lmax(S)	149 mm
Ls	140,6 mm
SW1	17 mm
Z (Corsa)	7 mm

# Ventosa piatta (ovale)

## SAOF 140x70 NBR-60 G1/4-IG

N. articolo:10.01.05.00287

<https://www.schmalz.com/10.01.05.00287>



### Dati tecnici

Attribute	Valore
Potenza aspir.	425 N
Forza laterale	344 N
Forza laterale (superf. oliate)	230 N
Volume	57,3 cm <sup>3</sup>
Raggio volta (min) (convesso)	90 mm
Diametro interno del tubo (consi.) d	6 mm
Dimensioni (LxB)	140 x 70
Numero pieghe	0
Materiale aspiratore	Gomma nitrilica NBR
Durezza del materiale [Shore A]	60 Shore A
Peso	95 g
Famiglia de prodotti	SAOF

Indicazione : Aspirazione: I dati di aspirazione sono valori teorici a -0,6 bar di vuoto e superficie asciutta, piana e liscia del pezzo - vanno intesi come non comprendenti il fattore di sicurezza Forza ditaglio: I dati per la forza di taglio sono valori misurati a -0,6 bar di vuoto con superficie del pezzo asciutta risp. oliata, piana e liscia. A seconda delle caratteristiche della superficie i valori effettivi possono differire da quanto indicato