

Ventosa piatta (ovale)

SAOF 80x40 NBR-60 RA

N. articolo:10.01.05.00299

<https://www.schmalz.com/10.01.05.00299>

Pagina iniziale > Tecnica del vuoto per l'automazione > Componenti per il vuoto > Ventose a vuoto > Ventose per la movimentazione di lamiere > Ventose piatte SAOF (ovale) > SAOF 80x40 NBR-60 RA

Ventosa piatta (ovale) per massima dinamica su superfici piane e oliate



Dimensioni (IxI): 80 x 40 mm

Materiale aspiratore:

Gomma nitrilica NBR

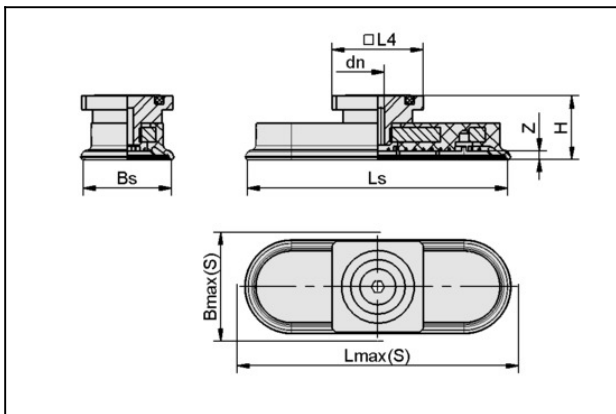
Durezza del materiale: 60 °Sh

Materiale nipplo:

Alluminio anodizzato

Attacco vuoto: Adattatore rettang.

Dati di costruzione



Attribute	Valore
Bmax(S)	43 mm
Bs	38,6 mm
dn	4 mm
H	23 mm
L4	32 mm
Lmax(S)	85 mm
Ls	80,6 mm
Z (Corsa)	4 mm

Dati tecnici

Ventosa piatta (ovale)

SAOF 80x40 NBR-60 RA

N. articolo:10.01.05.00299

<https://www.schmalz.com/10.01.05.00299>



Attribute	Valore
Potenza aspir.	140 N
Forza laterale	110 N
Forza laterale (superf. oliate)	100 N
Volume	11,7 cm ³
Raggio volta (min) (convesso)	50 mm
Diametro interno del tubo (consi.) d	4 mm
Dimensioni (LxB)	80 x 40
Numero pieghe	0
Materiale aspiratore	Gomma nitrilica NBR
Durezza del materiale [Shore A]	60 Shore A
Peso	44 g
Famiglia de prodotti	SAOF

Indicazione : Aspirazione: I dati di aspirazione sono valori teorici a -0,6 bar di vuoto e superficie asciutta, piana e liscia del pezzo - vanno intesi come non comprendenti il fattore di sicurezza Forza ditaglio: I dati per la forza di taglio sono valori misurati a -0,6 bar di vuoto con superficie del pezzo asciutta risp. oliata, piana e liscia. A seconda delle caratteristiche della superficie i valori effettivi possono differire da quanto indicato