

Ventosa piatta (ovale)

SAOF 140x70 NBR-60 RA

N. articolo:10.01.05.00308

<https://www.schmalz.com/10.01.05.00308>

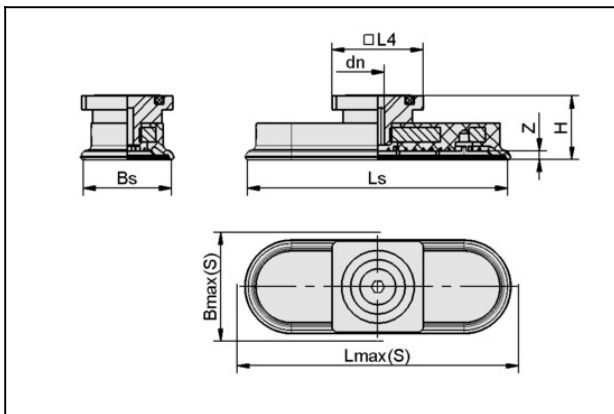
Pagina iniziale > Tecnica del vuoto per l'automazione > Componenti per il vuoto > Ventose a vuoto > Ventose per la movimentazione di lamiere > Ventose piatte SAOF (ovale) > SAOF 140x70 NBR-60 RA

Ventosa piatta (ovale) per massima dinamica su superfici piane e oliate



Dimensioni (IxI): 140 x 70 mm
 Materiale aspiratore:
 Gomma nitrilica NBR
 Durezza del materiale: 60 °Sh
 Materiale nipplo:
 Alluminio anodizzato
 Attacco vuoto: Adattatore rettang.

Dati di costruzione



| Attribute | Valore |
|-----------|----------|
| Bmax(S) | 76 mm |
| Bs | 67,6 mm |
| dn | 6 mm |
| H | 28 mm |
| L4 | 32 mm |
| Lmax(S) | 149 mm |
| Ls | 140,6 mm |
| Z (Corsa) | 7 mm |

Dati tecnici

Ventosa piatta (ovale)

SAOF 140x70 NBR-60 RA

N. articolo:10.01.05.00308

<https://www.schmalz.com/10.01.05.00308>



| Attribute | Valore |
|--------------------------------------|----------------------|
| Potenza aspir. | 425 N |
| Forza laterale | 344 N |
| Forza laterale (superf. oliate) | 230 N |
| Volume | 57,3 cm ³ |
| Raggio volta (min) (convesso) | 90 mm |
| Diametro interno del tubo (consi.) d | 6 mm |
| Dimensioni (LxB) | 140 x 70 |
| Numero pieghe | 0 |
| Materiale aspiratore | Gomma nitrilica NBR |
| Durezza del materiale [Shore A] | 60 Shore A |
| Peso | 94 g |
| Famiglia de prodotti | SAOF |

Indicazione : Aspirazione: I dati di aspirazione sono valori teorici a -0,6 bar di vuoto e superficie asciutta, piana e liscia del pezzo - vanno intesi come non comprendenti il fattore di sicurezza Forza ditaglio: I dati per la forza di taglio sono valori misurati a -0,6 bar di vuoto con superficie del pezzo asciutta risp. oliata, piana e liscia. A seconda delle caratteristiche della superficie i valori effettivi possono differire da quanto indicato