

## Ventosa piatta (ovale)

SGON 12x4 HT1-60 M5-AG

N. articolo:10.01.05.00406

<https://www.schmalz.com/10.01.05.00406>

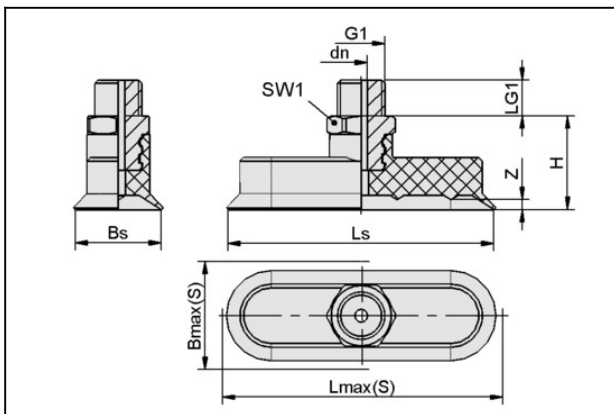
Pagina iniziale > Tecnica del vuoto per l'automazione > Componenti per il vuoto > Ventose a vuoto > Ventose piatte (ovale) > Ventose piatte SGON > SGON 12x4 HT1-60 M5-AG

### Piastra aspirazione (ovale) per pezzi lunghi e arcuati



Dimensioni (IxI): 12 x 4 mm  
 Materiale aspiratore:  
 Mat. alta temp. HT1  
 Durezza del materiale: 60 °Sh  
 Proprietà materiale:  
 Non lascia impronte  
 Materiale nipplo:  
 Alluminio anodizzato  
 Attacco vuoto: M5-AG

### Dati di costruzione



Attribute	Valore
Bmax(S)	5 mm
Bs	3,9 mm
dn	1,5 mm
G1	M5-AG
H	18 mm
LG1	4,5 mm
Lmax(S)	13 mm
Ls	11,9 mm
SW1	8 mm
Z (Corsa)	0,5 mm

## Ventosa piatta (ovale)

### SGON 12x4 HT1-60 M5-AG

N. articolo:10.01.05.00406

<https://www.schmalz.com/10.01.05.00406>

#### Dati tecnici

Attribute	Valore
Potenza aspir.	1,8 N
Volume	0,173 cm <sup>3</sup>
Raggio volta (min) (convesso)	3 mm
Diametro interno del tubo (consi.) d	2 mm
Dimensioni (LxB)	12 x 4
Numero pieghe	0
Materiale aspiratore	Mat. alta temp. HT1
Durezza del materiale [Shore A]	60.0 Shore A
Peso	2,9 g
Famiglia de prodotti	SGON

Indicazione: Aspirazione: I dati di aspirazione sono valori teorici a -0,6 bar di vuoto e superficie asciutta, piana e liscia del pezzo - vanno intesi come non comprendenti il fattore di sicurezza Diametro del tubo: Il diametro del tubo flessibile consigliato si riferisce a una lunghezza tubo di ca. 2 m

#### Pezzi di ricambio



#### SA-NIP N020 M5-AG DN180

N. articolo10.01.01.00312

Nipplo di collegamento ventosa

Nipplo: N 020

Filettatura G1: M5-AG

Lunghezza totale: 15 mm

Lunghezza adatta: 3 mm

Diametro nom.: 1,80 mm

Materiale: Alluminio

## Ventosa piatta (ovale)

SGON 12x4 HT1-60 M5-AG

N. articolo:10.01.05.00406

<https://www.schmalz.com/10.01.05.00406>



### SGO 12x4 HT1-60 N020

N. articolo10.01.05.00428

Aspiratore piatto (ovale) per pezzi lunghi e arcuati

Dimensioni (lxl): 12 x 4 mm

Materiale aspiratore:

Mat. alta temp. HT1

Durezza del materiale: 60 °Sh

Proprietà materiale:

Non lascia impronte