

Ventosa piatta (ovale)

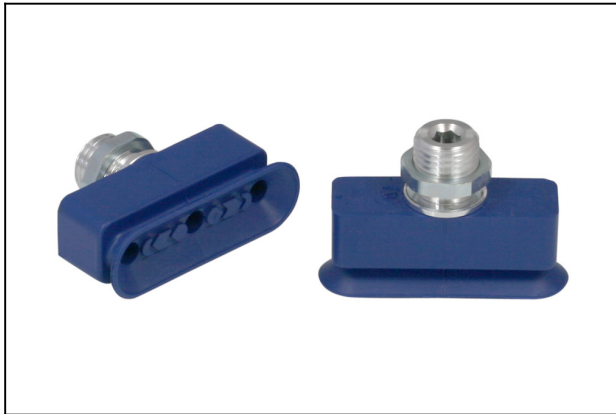
SAOF 50x16 NBR-60 G1/4-AG

N. articolo:10.01.05.00521

<https://www.schmalz.com/10.01.05.00521>

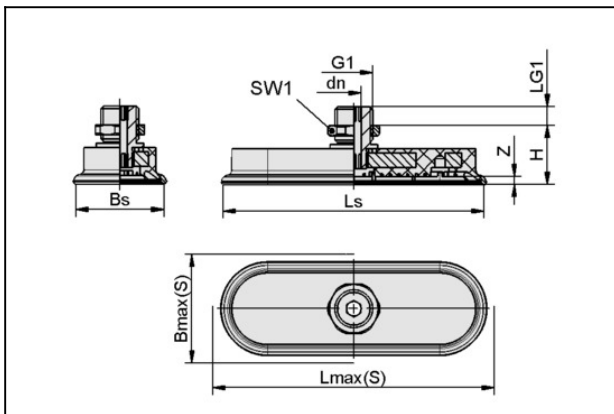
Pagina iniziale > Tecnica del vuoto per l'automazione > Componenti per il vuoto > Ventose a vuoto > Ventose per la movimentazione di lamiere > Ventose piatte SAOF (ovale) > SAOF 50x16 NBR-60 G1/4-AG

Ventosa piatta (ovale) per massima dinamica su superfici piane e oliate



Dimensioni (IxI): 50 x 16 mm
 Materiale aspiratore:
 Gomma nitrilica NBR
 Durezza del materiale: 60 °Sh
 Materiale nipplo:
 Alluminio anodizzato
 Attacco vuoto: G1/4"-AG

Dati di costruzione



Attribute	Valore
Bmax(S)	18 mm
Bs	14,6 mm
dn	5 mm
G1	G1/4"-AG
H	26 mm
LG1	8 mm
Lmax(S)	52 mm
Ls	48,6 mm
SW1	17 mm
Z (Corsa)	3 mm

Ventosa piatta (ovale)

SAOF 50x16 NBR-60 G1/4-AG

N. articolo:10.01.05.00521

<https://www.schmalz.com/10.01.05.00521>



Dati tecnici

Attribute	Valore
Potenza aspir.	31 N
Forza laterale	24 N
Forza laterale (superf. oliate)	12 N
Volume	2,27 cm ³
Raggio volta (min) (convesso)	7,5 mm
Diametro interno del tubo (consi.) d	4 mm
Dimensioni (LxB)	50 x 16
Numero pieghe	0
Materiale aspiratore	Gomma nitrilica NBR
Durezza del materiale [Shore A]	60.0 Shore A
Peso	24 g
Famiglia de prodotti	SAOF

Indicazione : Aspirazione: I dati di aspirazione sono valori teorici a -0,6 bar di vuoto e superficie asciutta, piana e liscia del pezzo - vanno intesi come non comprendenti il fattore di sicurezza Forza ditaglio: I dati per la forza di taglio sono valori misurati a -0,6 bar di vuoto con superficie del pezzo asciutta risp. oliata, piana e liscia. A seconda delle caratteristiche della superficie i valori effettivi possono differire da quanto indicato