

## Ventosa piatta (ovale)

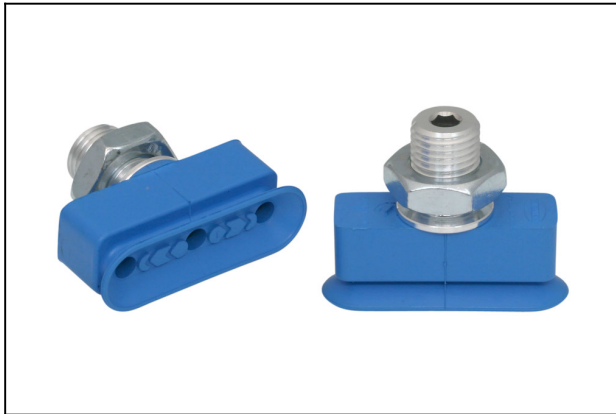
### SAOF 50x16 NBR-45 M14x1.5-AG

N. articolo:10.01.05.00556

<https://www.schmalz.com/10.01.05.00556>

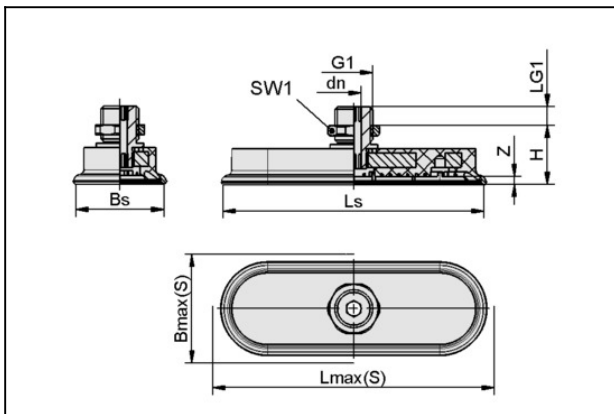
Pagina iniziale > Tecnica del vuoto per l'automazione > Componenti per il vuoto > Ventose a vuoto > Ventose per la movimentazione di lamiere > Ventose piatte SAOF (ovale) > SAOF 50x16 NBR-45 M14x1.5-AG

## Ventosa piatta (ovale) per massima dinamica su superfici piane e oliate



Dimensioni (IxI): 50 x 16 mm  
 Materiale aspiratore:  
 Gomma nitrilica NBR  
 Durezza del materiale: 45 °Sh  
 Materiale nipplo:  
 Alluminio anodizzato  
 Attacco vuoto: M14x1.5-AG

### Dati di costruzione



Attribute	Valore
Bmax(S)	18 mm
Bs	14,6 mm
dn	5 mm
G1	M14x1.5-AG
H	28 mm
LG1	10 mm
Lmax(S)	52 mm
Ls	48,6 mm
SW1	22 mm
Z (Corsa)	3 mm

# Ventosa piatta (ovale)

## SAOF 50x16 NBR-45 M14x1.5-AG

N. articolo:10.01.05.00556

<https://www.schmalz.com/10.01.05.00556>



### Dati tecnici

Attribute	Valore
Potenza aspir.	31 N
Forza laterale	24 N
Forza laterale (superf. oliate)	12 N
Volume	2,27 cm <sup>3</sup>
Raggio volta (min) (convesso)	7,5 mm
Diametro interno del tubo (consi.) d	4 mm
Dimensioni (LxB)	50 x 16
Numero pieghe	0
Materiale aspiratore	Gomma nitrilica NBR
Durezza del materiale [Shore A]	45 Shore A
Peso	38 g
Famiglia de prodotti	SAOF

Indicazione : Aspirazione: I dati di aspirazione sono valori teorici a -0,6 bar di vuoto e superficie asciutta, piana e liscia del pezzo - vanno intesi come non comprendenti il fattore di sicurezza Forza ditaglio: I dati per la forza di taglio sono valori misurati a -0,6 bar di vuoto con superficie del pezzo asciutta risp. oliata, piana e liscia. A seconda delle caratteristiche della superficie i valori effettivi possono differire da quanto indicato